



Bau- & Forsttechnik

BEHA RÜCKEWAGEN V1200

Neues Modell



BEHA

Bau- und Forsttechnik
Georg Beha e. K.
Im Gansacker 2
D-77790 Steinach

BEHA Rückewagen V1200



Jetzt einfach Qualität bestellen!

- Rückewagen
- Rüc- & Ladekräne
- Kipper
- Frontladergreifer
- Rückezange
- Entastungsgeräte
- Seilwinden
- Holzspalter
- Kreissägen
- Bündelgerät
- Allzweckschaufeln
- Polterschild
- Universalgreifer
- Greifer Rotatoren
- Zubehör

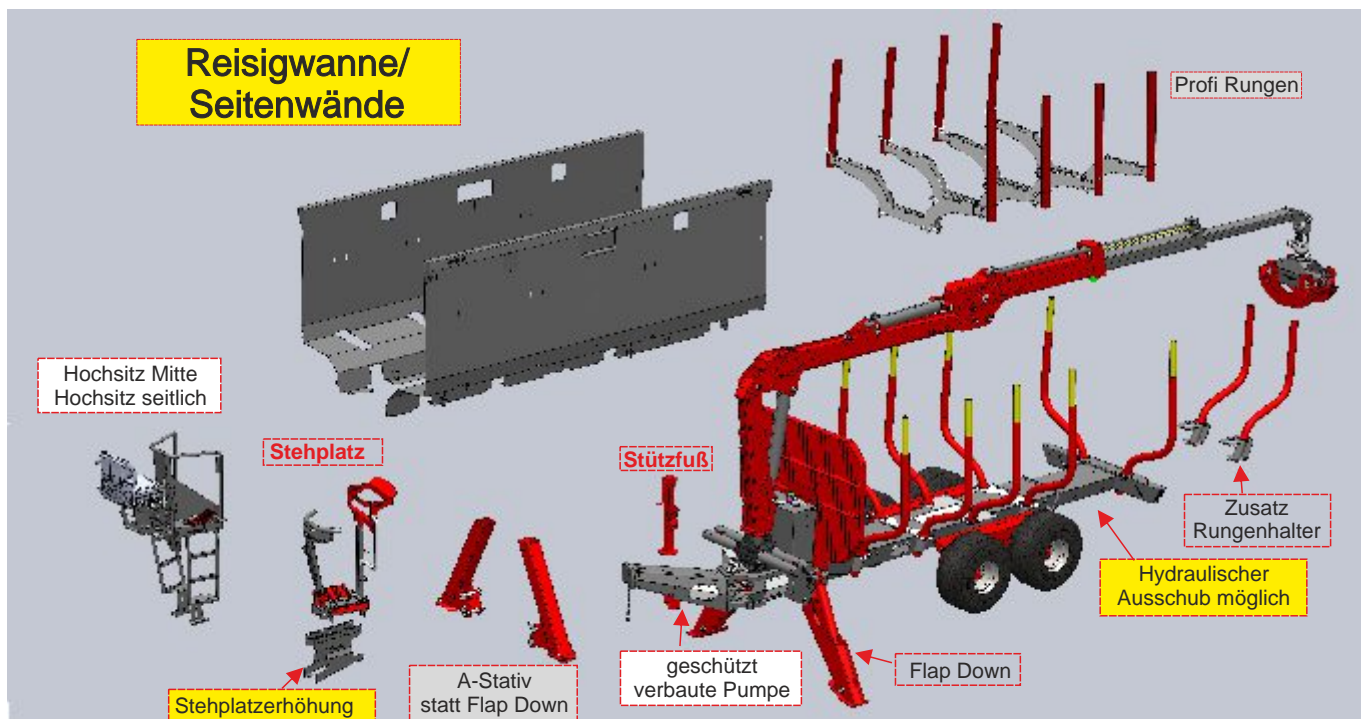
www.beha-technik.com

info@beha-technik.com

Tel. +49 (0)7832 / 97 532 - 0

Fax +49 (0)7832 / 97 532 - 29

Trailer V1200 Crane 8870



Zulässiges Gesamtgewicht 12.000 kg / Kran 8,80 m max. Reichweite Doppelteleskop

10 Rungenhalter mit Zugösen, 8 Rungen, LED Beleuchtung, Seitenstrahler, Unterlegkeil, Deichsel verstellbar, Lenkdeichsel mit zwei Lenkzylinder, 2-Rad Bremsachse, Bereifung 400/60x15,5, Wagenverlängerung 2 x 450 mm Artikel

Art.- Nr.

BEHA Rückewagen V1200 mit BEHA Crane 8870	081288054080
Profi Rungen, Satz	081200553953
Standard-Rungen, Satz (8 Stück)	081200554081
Aufpreis: Zusatzrunge (Stück)	081200553954
Flap Down Abstützung für V1200	081216553952
A-Stativ für V1200	089912953859
Deichsel mit Obenanhängung	089912953986
Deichsel mit Untenanhängung	089912953985
Aufpreis: Zugöse K80 für V1200	081200554084
Aufpreis: Hydraulischer Ausschub	089912953964
Aufpreis: Rungenhalter für V1200 hinten am Lampenträger, Satz	081200553913
Aufpreis: Seitenwände für V1200 XL	081200554001

weiteres Zubehör laut Rückewagenkatalog vergleichbar T1100 / T1300



geschützt verbaute Pumpe



Lenkdeichsel mit zwei Lenkzylinder

Beratung / Verkauf / Wurde überreicht durch:



neues Prallgitter: freie Sicht in den Wagen