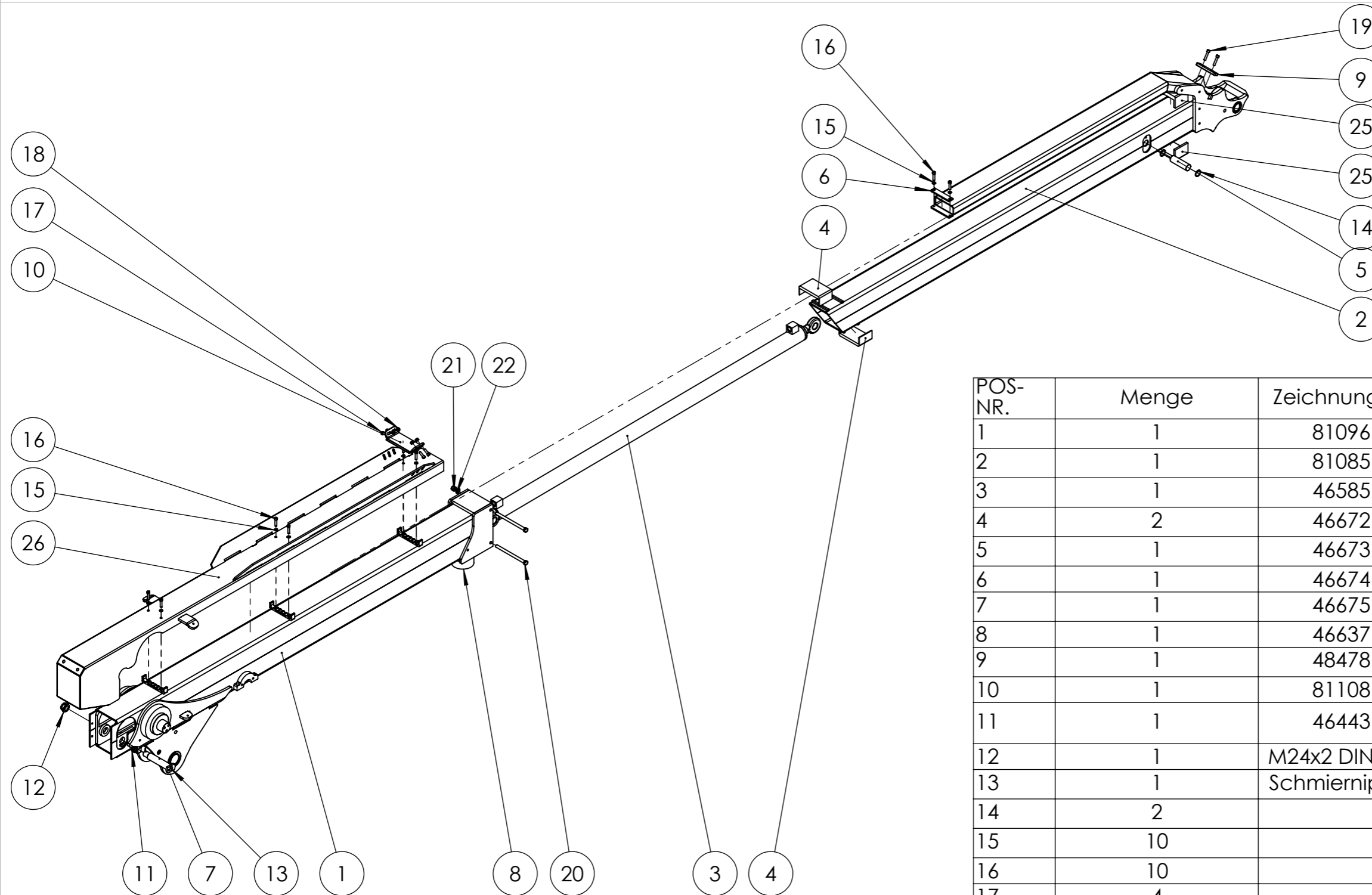
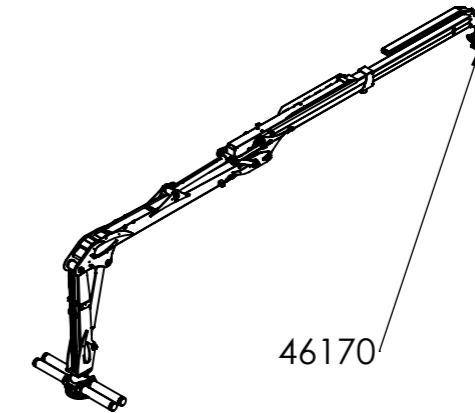
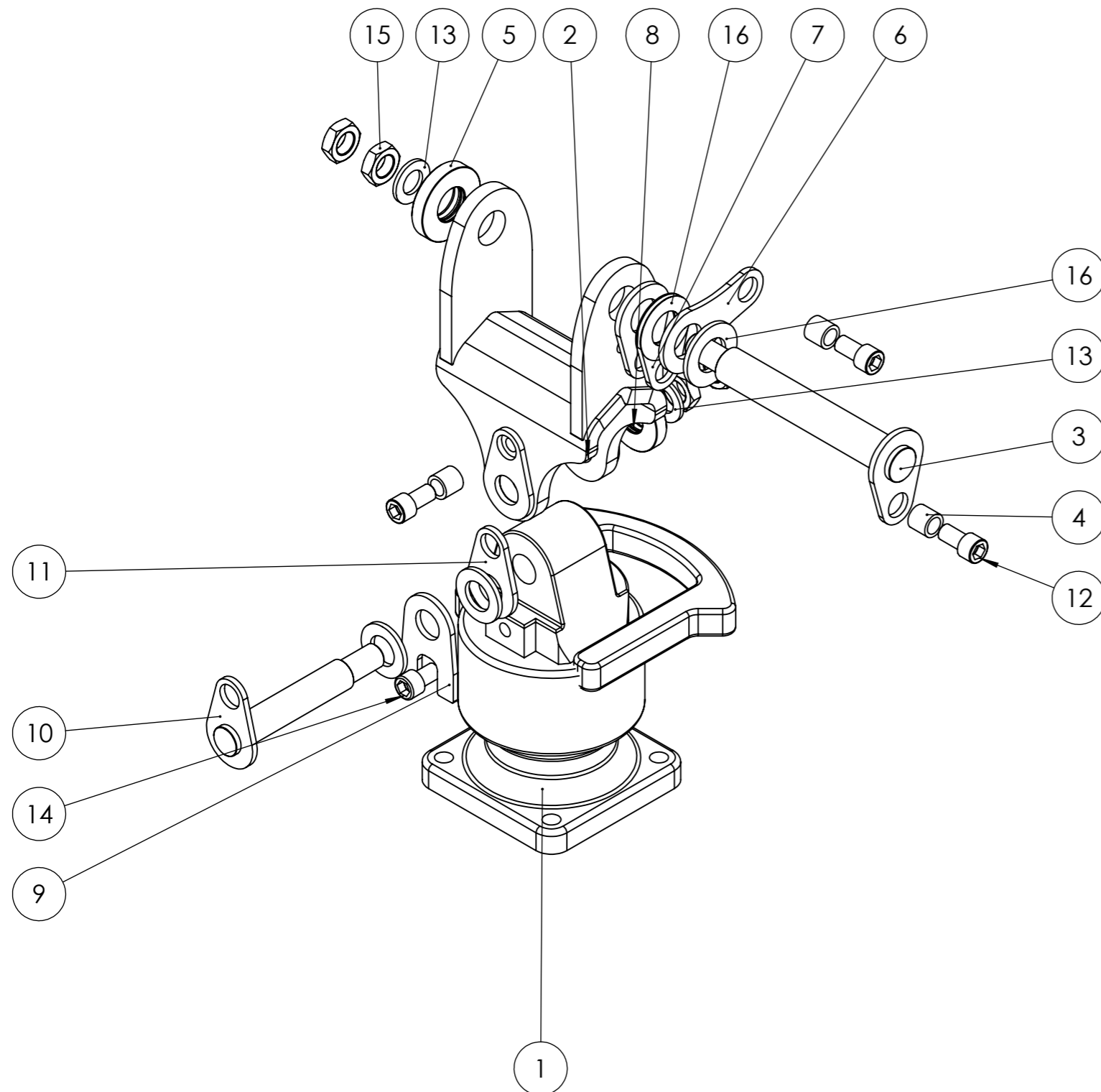


POS-NR.	Menge	ZeichnungsNr	Benennung
1	1	81050	Säule M
2	1	60520	Hauptarm (Doppelteleskop)
3	2	81036	Zylinder Hauptarm 1070+800 (schmal)
4	3	46443	Klemmleiste für Schlauchführung
5	1	55675	Lasche links
6	1	55665	Lasche rechts
7	1	55720	Lasche links
8	1	55715	Lasche rechts
9	2	55719	Scheibe
10	1	55730	Lagerbolzen lang
11	1	71350	Lagerbolzen lang
12	5	46450	Lagerbolzen kurz
13	2		Washer DIN 126 - 9
14	4		Spring washer DIN 128 - A8
15	6		ISO 4762 M8 x 35 --- 35N_
16	6		DIN 912 M12 x 30 --- 30N
17	1	81095	Ausleger und Teleskop 1,8m
18	1	48500	Pendelbremse Ø25
19	1	81052	Schwenkwerk "mittel" (7970)



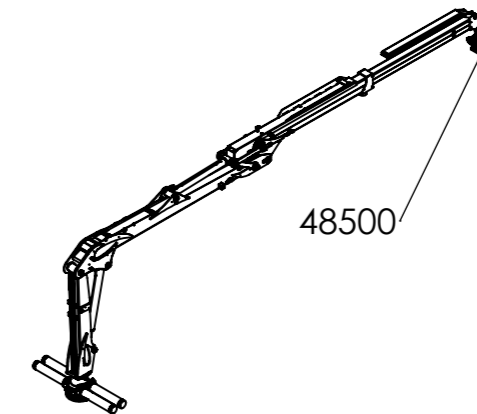
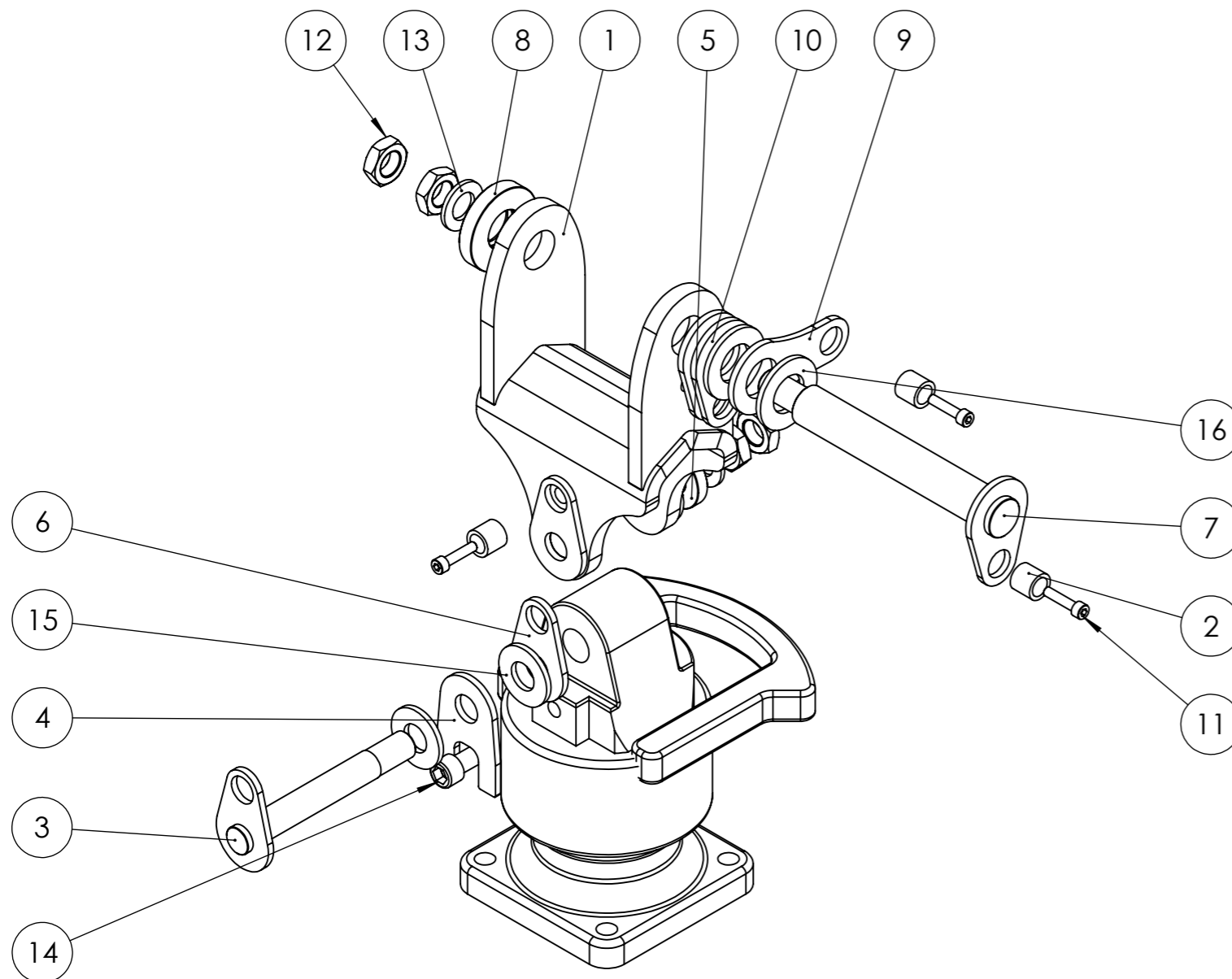
POS-NR.	Menge	ZeichnungsNr	Benennung
1	1	81096	Baugruppe Ausleger 1,8m
2	1	81085	Baugruppe Teleskop 1,8m
3	1	46585	Zylinder Teleskop Hub 1800
4	2	46672	Führungsschине
5	1	46673	Lagerbolzen
6	1	46674	Schlauchklemme
7	1	46675	Lagerbolzen für Ausleger
8	1	46637	Puffer - Kaufteil
9	1	48478	Klemmung
10	1	81108	Schutzblech
11	1	46443	Klemmleiste für Schlauchführung
12	1	M24x2 DIN 979	Kronenmutter_M24x2 DIN 979
13	1	Schmiernippel	Schmiernippel M8 x 1
14	2		Circlip DIN 472 - 30 x 1.2
15	10		Spring washer DIN 128 - A8
16	10		ISO 4762 M8 x 35 --- 35N_
17	4		DIN 912 M8 x 25 --- 25N_
18	4		Hexagon Nut ISO 4034 - M8 - N
19	2		DIN 912 M8 x 40 --- 28N
20	2		DIN 931 - M12 x 180
21	2		DIN EN ISO 7040 - M12 - C
22	2		Washer DIN 125 - A 13
23	1		Washer DIN 125 - A 17
24	1		DIN 912 M16 x 55 --- 55N
25	2	71172	Führungsklotz 7051
26	1	81098	Baugruppe Abdeckung für Ausleger

Pendelbremse 46170
für Rotatorbolzen 30mm



POS-NR.	Menge	ZeichnungsNr	Benennung
1	1	46194	Dummy
2	1	46193	Pendel Ø30
3	1	46171	Baugruppe Achsbolzen Ø35
4	3	46175	Distanzhülse
5	1	49360	Spannsatz Bolzen D35
6	1	46179	Bremstück Kransitze
7	2	46173	Verdrehsicherung
8	1	49350	Spannsatz Bolzen D30
9	1	49354	Bremstück Rotator D30
10	1	46180	Baugruppe Achsbolzen Ø30
11	1	46182	Verdrehsicherung Pendel
12	3		ISO 4762 M16 x 30 - 30N
13	2		Washer DIN 125 - A 25
14	1		DIN 912 M16 x 25 --- 25N
15	4		Hexagon Nut ISO 8675 - M24 x 1,5 - N
16	2	46191	Reibscheibe

Pendelbremse 48500
für Rotatorbolzen 25mm



POS-NR.	Menge	ZeichnungsNr	Benennung
1	1	48505	Pendel D=25
2	3	46175	Distanzhülse
3	1	48510	Baugruppe Achsbolzen Ø25
4	1	49353	Bremsstück Rotator D25
5	1	49355	Spannsatz Bolzen D25
6	1	48512	Verdrehsicherung Pendel
7	1	46171	Baugruppe Achsbolzen Ø35
8	1	49360	Spannsatz Bolzen D35
9	1	46179	Bremstück Kransitze
10	2	46173	Verdrehsicherung
11	3		ISO 4762 M8 x 35 --- 35N_
12	4		Hexagon Nut ISO 8675 - M24 x 1,5 - N
13	2		Washer DIN 125 - A 25
14	1		DIN 912 M16 x 25 --- 25N
15	2	48508	Reibscheibe
16	2	46191	Reibscheibe