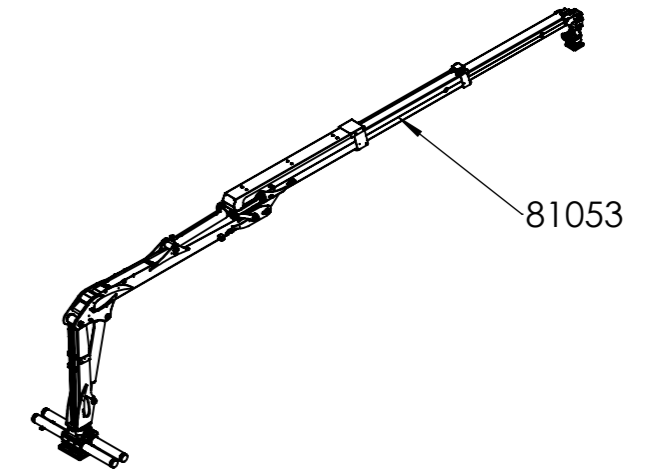
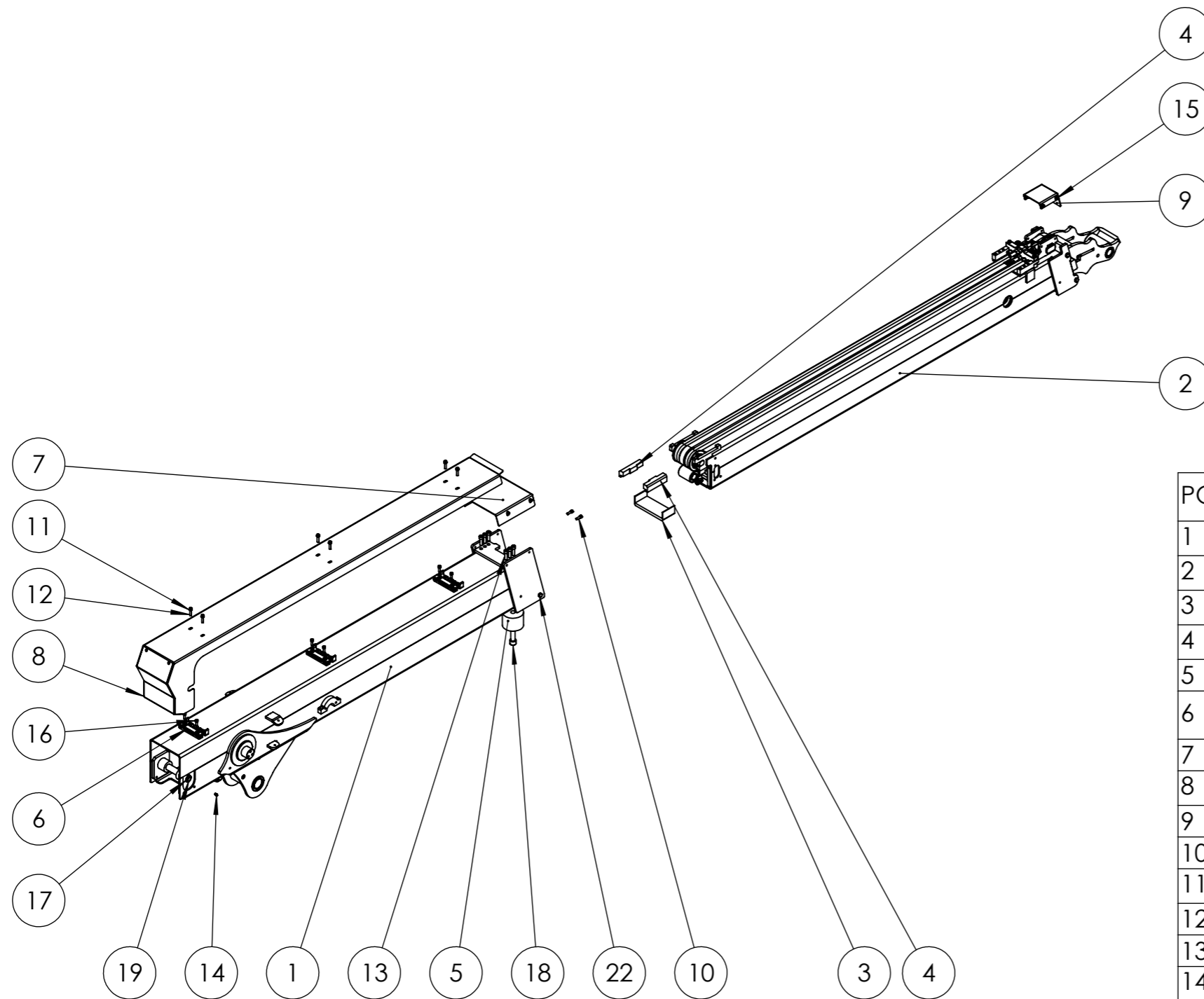
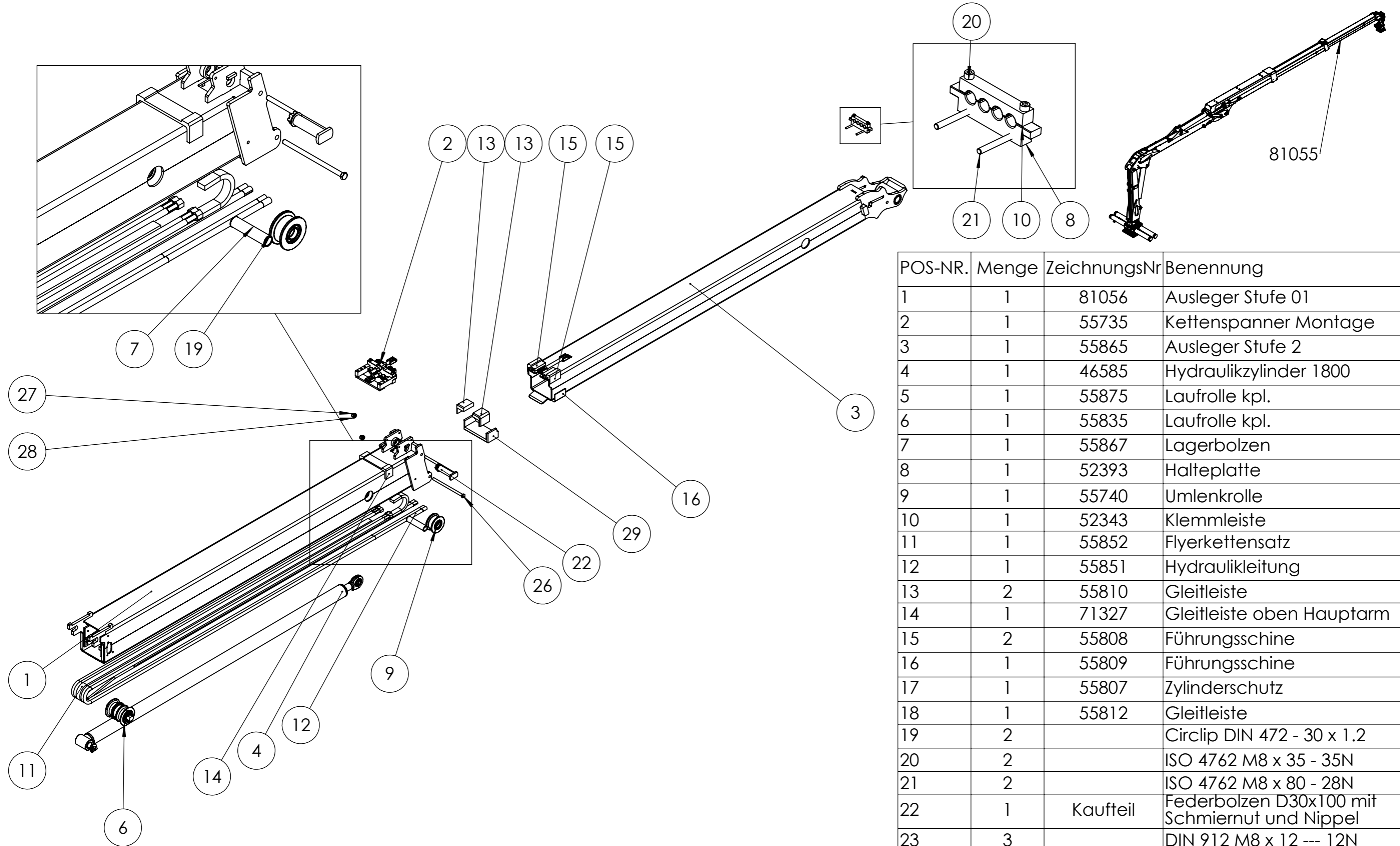


POS-NR.	Menge	ZeichnungsNr	Benennung
1	1	81050	Säule M
2	1	60520	Hauptarm (Doppelteleskop)
3	1	81053	Ausleger und Teleskop 1,8m / 3,6m
4	2	81059	Zylinder Hauptarm 1070+800
5	1	48500	Pendelbremse Ø25
6	1	60540	Schlauchhalter kpl.
7	3	46443	Klemmleiste für Schlauchführung
8	1	001923	Schwenkwerk groß "A"
9	1	55675	Lasche links
10	1	55665	Lasche rechts
11	1	55720	Lasche links
12	1	55715	Lasche rechts
13	2	55719	Scheibe
14	1	55730	Lagerbolzen lang
15	1	71350	Lagerbolzen lang
16	5	46450	Lagerbolzen kurz
18	6		Spring washer DIN 128 - A8
19	8		ISO 4762 M8 x 35 --- 35N_
20	6		DIN 912 M12 x 30 --- 30N

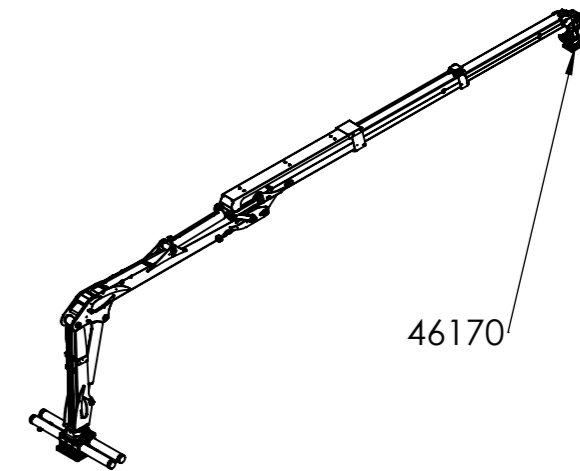
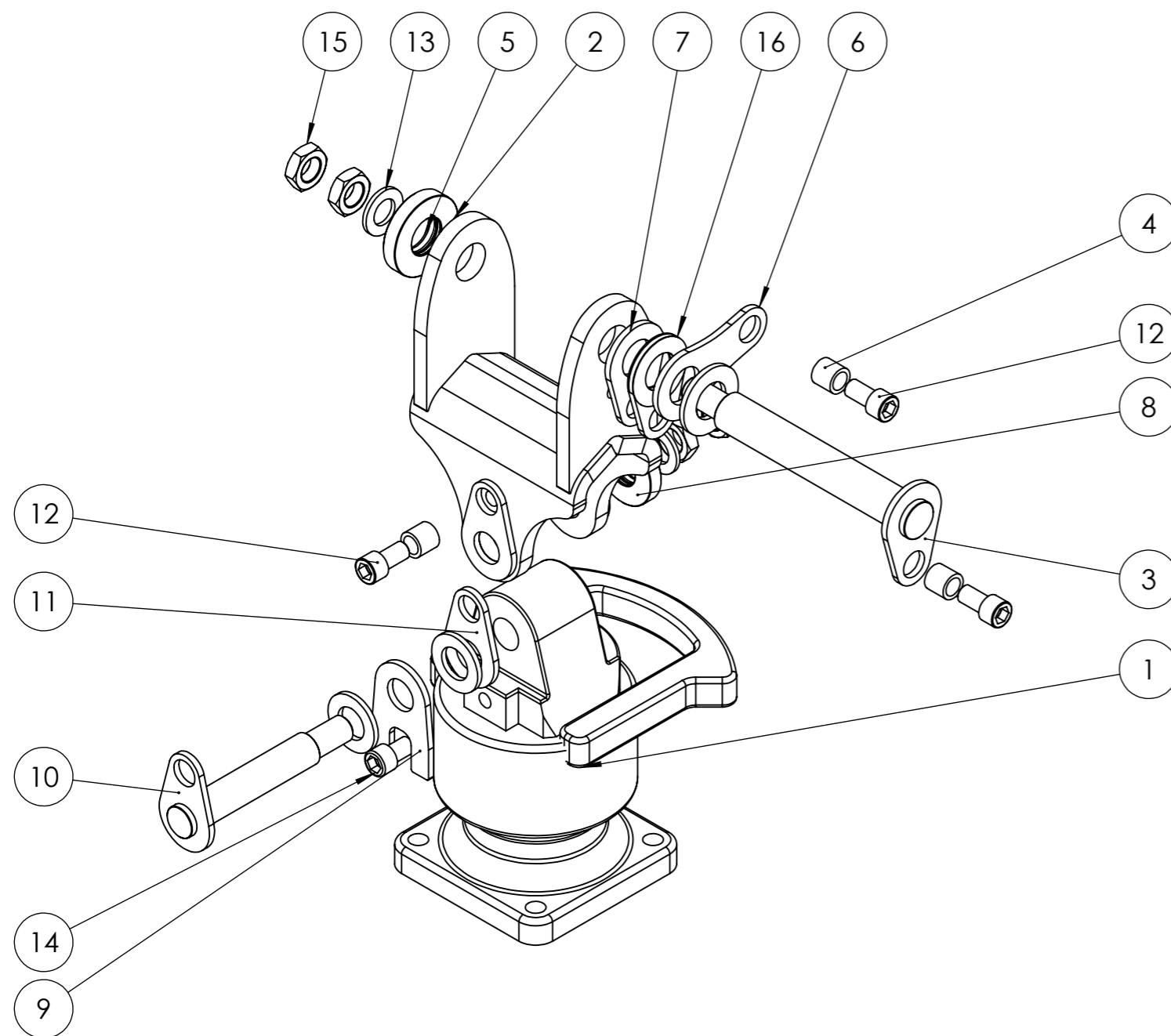


POS-NR.	Menge	ZeichnungsNr	Benennung
1	1	81054	Hauptarm Ausleger
2	1	81055	Ausleger Doppelhub 1,8m/3,6m
3	1	55813	Führungsschine
4	2	55814	Führungsschine
5	1	46637	Puffer - Kaufteil
6	4	46443	Klemmleiste für Schlauchführung
7	1	55825	Schutz
8	1	55822	Abdeckung für Ausleger
9	1	81058	Schutz
10	2		ISO 4762 M8 x 25 --- 25N
11	8		Spring washer DIN 128 - A8
12	8		ISO 4762 M8 x 35 --- 35N_
13	6		DIN 912 M12 x 40 --- 40N
14	1	Schmiernippel	Schmiernippel M8 x 1
15	8		DIN 912 M8 x 16 --- 16N
16	6		ISO 4762 M8 x 25 - 25N_
17	2		Circlip DIN 471 - 30 x 2
18	1		DIN 912 M20 x 60 --- 60N
19	1	55816	Achse
20	1		DIN EN ISO 7040 - M12 - C
21	1		Washer DIN 125 - A 13
22	1		DIN 931 - M12 x 240
23	1	70866	Gleitleiste



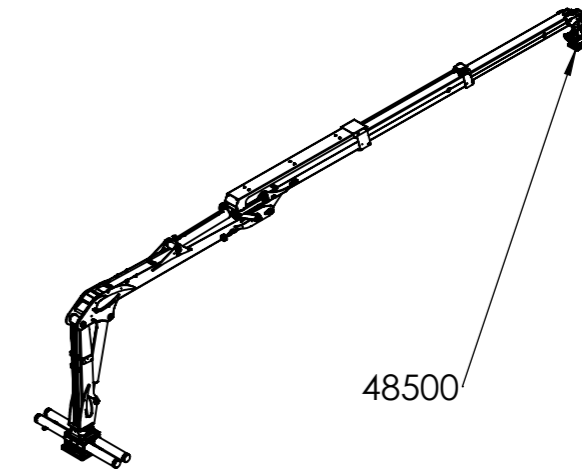
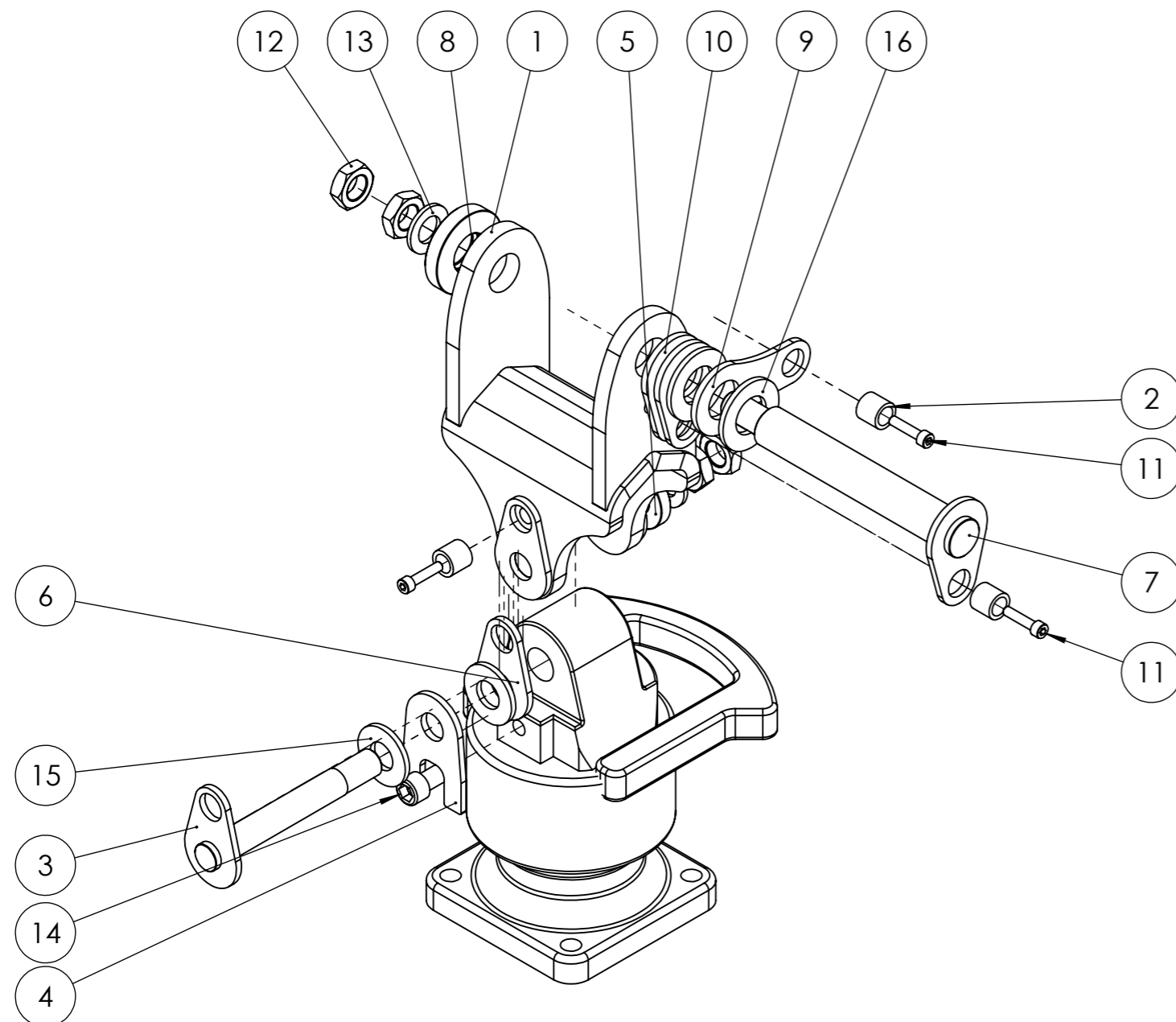
POS-NR.	Menge	ZeichnungsNr	Benennung
1	1	81056	Ausleger Stufe 01
2	1	55735	Kettenspanner Montage
3	1	55865	Ausleger Stufe 2
4	1	46585	Hydraulikzylinder 1800
5	1	55875	Laufrolle kpl.
6	1	55835	Laufrolle kpl.
7	1	55867	Lagerbolzen
8	1	52393	Halteplatte
9	1	55740	Umlenkrolle
10	1	52343	Klemmleiste
11	1	55852	Flyerkettensatz
12	1	55851	Hydraulikleitung
13	2	55810	Gleitleiste
14	1	71327	Gleitleiste oben Hauptarm
15	2	55808	Führungsschine
16	1	55809	Führungsschine
17	1	55807	Zylinderschutz
18	1	55812	Gleitleiste
19	2		Circlip DIN 472 - 30 x 1.2
20	2		ISO 4762 M8 x 35 - 35N
21	2		ISO 4762 M8 x 80 - 28N
22	1	Kaufteil	Federbolzen D30x100 mit Schmiernut und Nippel
23	3		DIN 912 M8 x 12 --- 12N_
24	2		Washer DIN 125 - A 8.4
25	1		DIN 912 M12 x 80 --- 36N
26	2		DIN 931 - M12 x 220
27	2		DIN EN ISO 7040 - M12 - C
28	2		Washer DIN 126 - 13.5
29	1	55805	Gleitleiste

Pendelbremse 46170
für Rotatorbolzen 30mm



POS-NR.	Menge	ZeichnungsNr	Benennung
1	1	46194	Dummy
2	1	46193	Pendel Ø30
3	1	46171	Baugruppe Achsbolzen Ø35
4	3	46175	Distanzhülse
5	1	49360	Spannsatz Bolzen D35
6	1	46179	Bremstück Kransitze
7	2	46173	Verdrehsicherung
8	1	49350	Spannsatz Bolzen D30
9	1	49354	Bremstück Rotator D30
10	1	46180	Baugruppe Achsbolzen Ø30
11	1	46182	Verdrehsicherung Pendel
12	3		ISO 4762 M16 x 30 - 30N
13	2		Washer DIN 125 - A 25
14	1		DIN 912 M16 x 25 --- 25N__
15	4		Hexagon Nut ISO 8675 - M24 x 1,5 - N
16	2	46191	Reibscheibe

Pendelbremse 48500
für Rotatorbolzen 25mm



POS-NR.	Menge	ZeichnungsNr	Benennung
1	1	48505	Pendel D=25
2	3	46175	Distanzhülse
3	1	48510	Baugruppe Achsbolzen Ø25
4	1	49353	Bremstück Rotator D25
5	1	49355	Spannsatz Bolzen D25
6	1	48512	Verdrehsicherung Pendel
7	1	46171	Baugruppe Achsbolzen Ø35
8	1	49360	Spannsatz Bolzen D35
9	1	46179	Bremstück Kransitze
10	2	46173	Verdrehsicherung
11	3		ISO 4762 M8 x 35 --- 35N_
12	4		Hexagon Nut ISO 8675 - M24 x 1,5 - N
13	2		Washer DIN 125 - A 25
14	1		DIN 912 M16 x 25 --- 25N_
15	2	48508	Reibscheibe
16	2	46191	Reibscheibe