



THUMM

ÖLHYDRAULISCHE ANTRIEBE

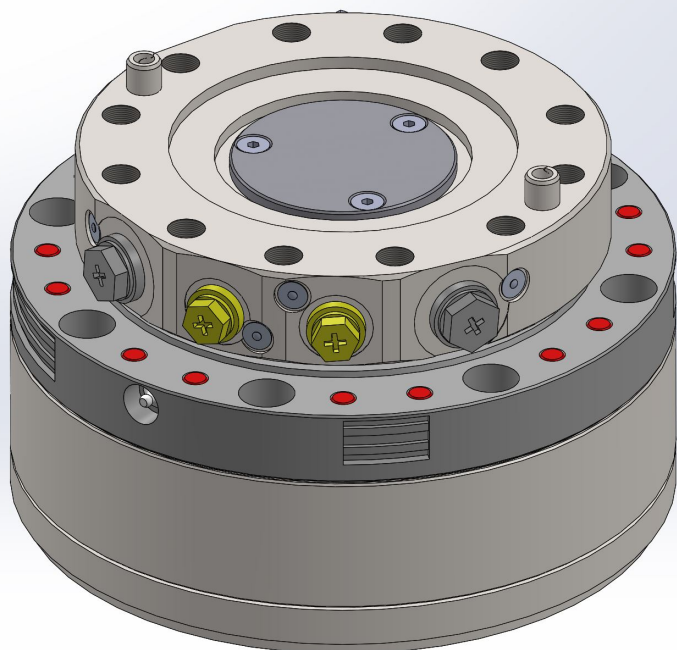
Ersatzteilliste

Spare Parts

Pièces de rechange

ROTATOR

Typ 609H-2/2-G3/4"



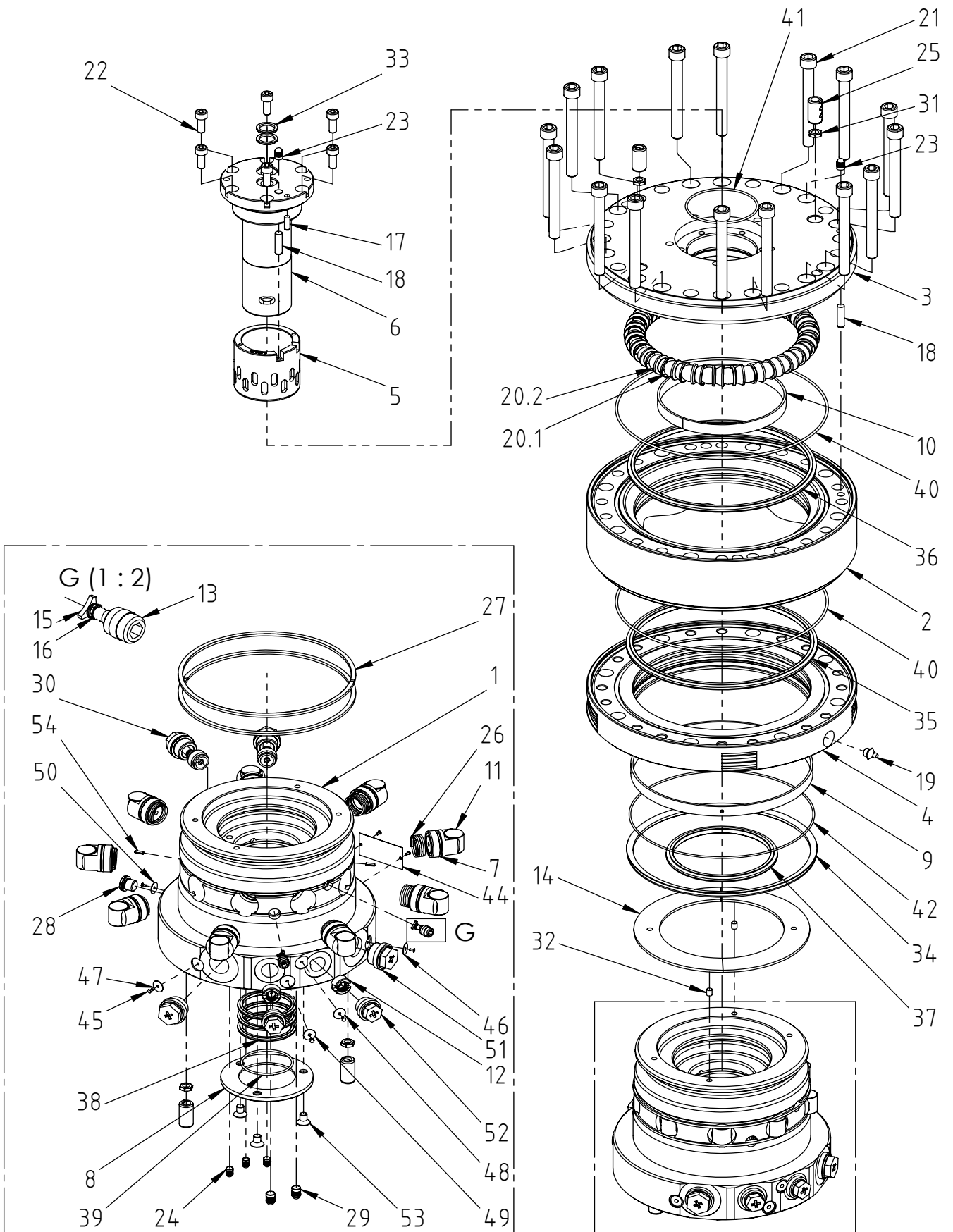
ein **ROTOR**EX[®] Produkt

Änderungen vorbehalten. 02-20

Heinz THUMM
Ölhydraulische Antriebe GmbH
Hofener Straße 48
70736 Fellbach-Oeffingen
Deutschland

Telefon: + 49 (0) 711 / 951 90-10
Telefax: + 49 (0) 711 / 951-90-16
E-Mail: info@thumm-online.de
Internet: www.thumm-online.de

Ersatzteilliste Rotator
Rotary actuator: Spare parts
Liste des pièces détachées du rotateur



Rotator / Actuator / Rotateur Typ 609H-2/2-G3/4"

POS-NR.	MENGE	Zchngs.-Nr.	Benennung (D)	Designation (GB)	Désignation (F)
1	1	2.609.40	Stator	Stator	Stator
2	1	2.609.02	Lagerring mit Kurve	Bearing ring with curve	Bague de palier avec came
3	1	2.609.41	Lagerflansch	Bearing flange	Bride de palier
4	1	2.609.30	Lagerring_oben	Bearing ring_above	Bague de palier_audessus
5	1	2.609.39	Verteiler	Distributor	Distributeur
6	1	2.609.42	Drehdurchführung	Rotary joint	Traversée de rotation
7	9	1.03.025	Kolbenring	Piston ring	Segment de piston
8	1	2.610.11	Deckel	Cover	Couvercle
9	1	2.609.09	Gleitlager	Plain bearing	Palier lisse
10	1	2.609.10	Gleitlager	Plain bearing	Palier lisse
11	9	3.032.01	Rollenkolben kompl.	Roller plunger compl.	Piston de rouleau
12	2	3.016.05	Drosselrückschlagventil	Trottle check valve	Soupape de réglage
13	2	2.503.24	Kegelstopfen m. Dichtung	Tapered plug w. gasket	Bouchons coniques avec bague d'étanchéité
14	2	2.609.11	DU-Lager	DU-bearing	Roulement DU
15	2	1.07.001	Rückschlagventil	Check valve	Soupape antiretour
16	2	2.506.61	Druckfeder	Spring	Ressort
17	1	1.04.020	Zylinderstift	Pin	Goupille cylindrique
18	2	1.04.029	Zylinderstift	Pin	Goupille cylindrique
19	1	1.05.003	Schmiernippel	Grease nipples	Graisser
20	1		Rollkörper komplett	Rolling body complete	
20.1	28	1.06.026	Kugel	Ball	Boule
20.2	28	1.06.027	Distanzstück	Distance piece	Pièce intermédiaire
21	16	1.01.032	Zylinderschraube	Cylinder head screw	Vis tête cylindrique
22	6	1.01.029	Zylinderschraube	Cylinder head screw	Vis tête cylindrique
23	2	1.08.009	Kugel-Expander	Ball-expander	Dilater à bille
24	3	1.08.008	Kugel-Expander	Ball-expander	Dilater à bille
25	4	1.04.004	Connex-Stift	Connex-pin	Insert connex
26	9	2.506.60	Druckfeder	Spring	Ressort
27	2	1.03.085	Sprengring	Retaining ring	Anneau expansif

Rotator / Actuator / Rotateur Typ 609H-2/2-G3/4"

POS-NR.	MENGE	Zchngs.-Nr.	Benennung (D)	Designation (GB)	Désignation (F)
28	1	1.01.001	Verschlusschraube mit Kupfering	Screw plug with cooper ring	Vis de fermeture avec bague en cuivre
29	2	1.08.015	Kugel-Expander	Ball-expander	Dilater à bille
30	2	1.07.015	Druckbegrenzungs-ventil	Pressure relief valve	Soupape de décharge de pression
31	4	1.01.125/1	Sechskantmutter	Hexagon nut	Ecrou hexagonal
32	2	1.06.081	Zylinderrolle	Cylindrical roller	Rouleau cylindrique
33	2	1.02.149	Vierkant-Dichtring	Kantseal-ring	Joint d'étanchéité
34	1	1.02.308	V-Ring TWVL 0200	V-ring TWVL 0200	V-seal TWVL 0200
35	1	1.02.319	Roto-Glyd-Ring	Roto-Glyd-ring	Bague Roto-Glyd
36	1	1.02.318	Roto-Glyd-Ring	Roto-Glyd-ring	Bague Roto-Glyd
37	1	1.05.019	Roto-Glyd-Ring	Roto-Glyd-ring	Bague Roto-Glyd
38	3	1.02.440	Roto-Glyd-Ring	Roto-Glyd-ring	Bague Roto-Glyd
39	1	1.02.273	O-Ring	O-ring	Joint torique
40	2	1.02.150	O-Ring	O-ring	Joint torique
41	1	1.02.256	O-Ring	O-ring	Joint torique
42	1	1.02.048	O-Ring	O-ring	Joint torique
43					
44	1	1.09.001	Typenschild	Name plate	Plaque de type
45	7	1.04.016	Blindniet	Rivet	Rivet borgne
46	1	1.09.014	Aluschild Rotorex/2	Alu. data plate Rotorex/2	Plaque: excavateur fermer
47	1	1.09.015	Aluschild Rotorex/1	Alu. data plate Rotorex/1	Plaque: excavateur ouvrir
48	1	1.09.016	Aluschild Rotorex/4	Alu. data plate Rotorex/4	Plaque: excavateur droite
49	1	1.09.017	Aluschild Rotorex/3	Alu. data plate Rotorex/3	Plaque: excavateur gauche
50	1	1.09.013	Aluschild Lecköl	Alu. data plate leakage	Plaque: fuite
51	2	1.09.064	Schraubstopfen	Plug	Bouchon fileté
52	2	1.09.024	Schraubstopfen	Plug	Bouchon fileté
53	3	1.01.073	Senkschraube	Countersunk screw	Vis à tête fraisée
54	2	1.04.089	Spannstift	Clamping sleeve	Goupille de tension
	1	Z609H--D1-2/2	Dichtungssatz kpl.(33-42)	Set of seals cpl. (33-42)	Jeu d'étanchéité complet (33-42)

Fax Bestellung
Fax order form
Commande par Fax

Fax Bestellung - Fax order form - Commande par Fax

Heinz THUMM

Oelhydraulische Antriebe GmbH
Hofener Straße 48
D 70736 Fellbach

.....
Ihre Adresse – Your address – Votre adresse

Fax.: +49(0) 711 - 9 51 90 16
Tel.: +49(0) 711 - 9 51 90 10
Email: info@thumm-online.de

.....
Telefon / Phone / Téléphone

Zur schnellen Bestellung bitte kopieren, ausfüllen und faxen an:
For quick and easy ordering please copy up, fill in and give us a fax to:
Pour passer rapidement votre commande, copiez ce formulaire et faxez-le:

Ersatzteilbestellung - Order of spare parts - Commande-Pièces de rechange

Typ: _____ Gerätenummer: _____ Baujahr: _____
Type: _____ Serial no.: _____ Year of manufactory: _____
Type: _____ Numéro de série: _____ Année de production: _____

Angebaut an: _____
Mounted to: _____
Installé sur: _____

Pos. Pos. Pos.	Stückzahl Quantity Quantité	Sach-Nr. Ident no. No. Indité	Benennung Designation Designation

Zur Vermeidung von Rückfragen bitte detailliert ausfüllen. To avoid
queries, please complete in full. Datum / Date / Date

Pour éviter les rappels, veuillez remplir de manière détaillée.
Unterschrift / Signed / Signature