



THUMM

OELHYDRAULISCHE ANTRIEBE

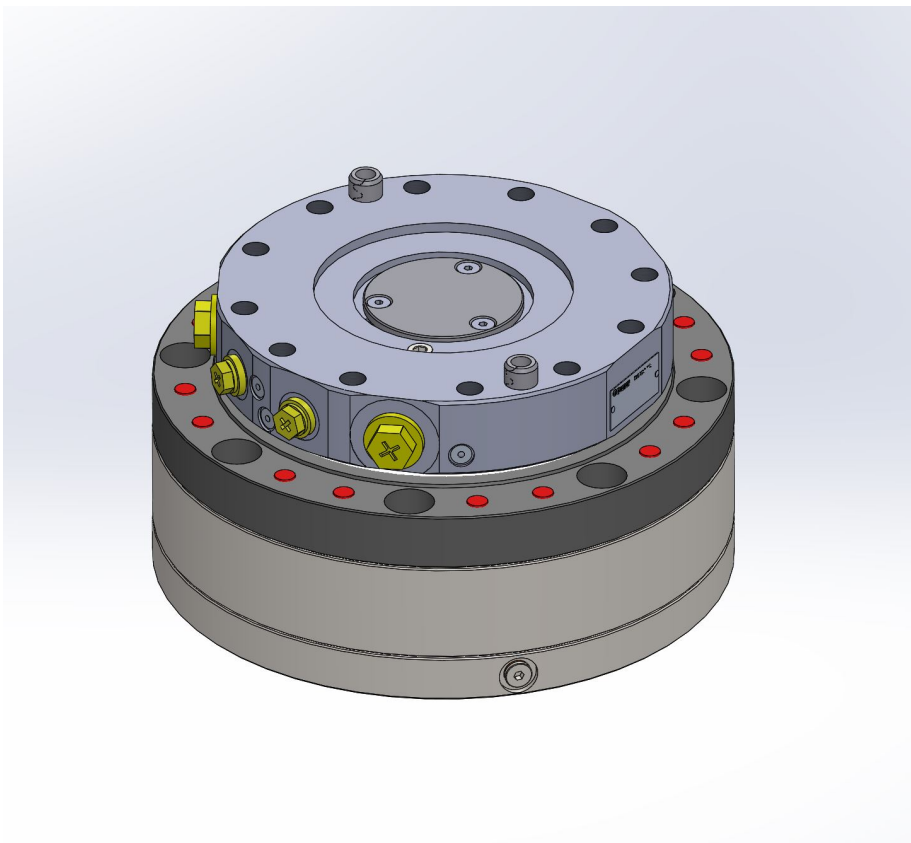
Ersatzteilliste

Spare Parts

Pièces de rechange

ROTATOR

Typ 615H-2/2-G1"



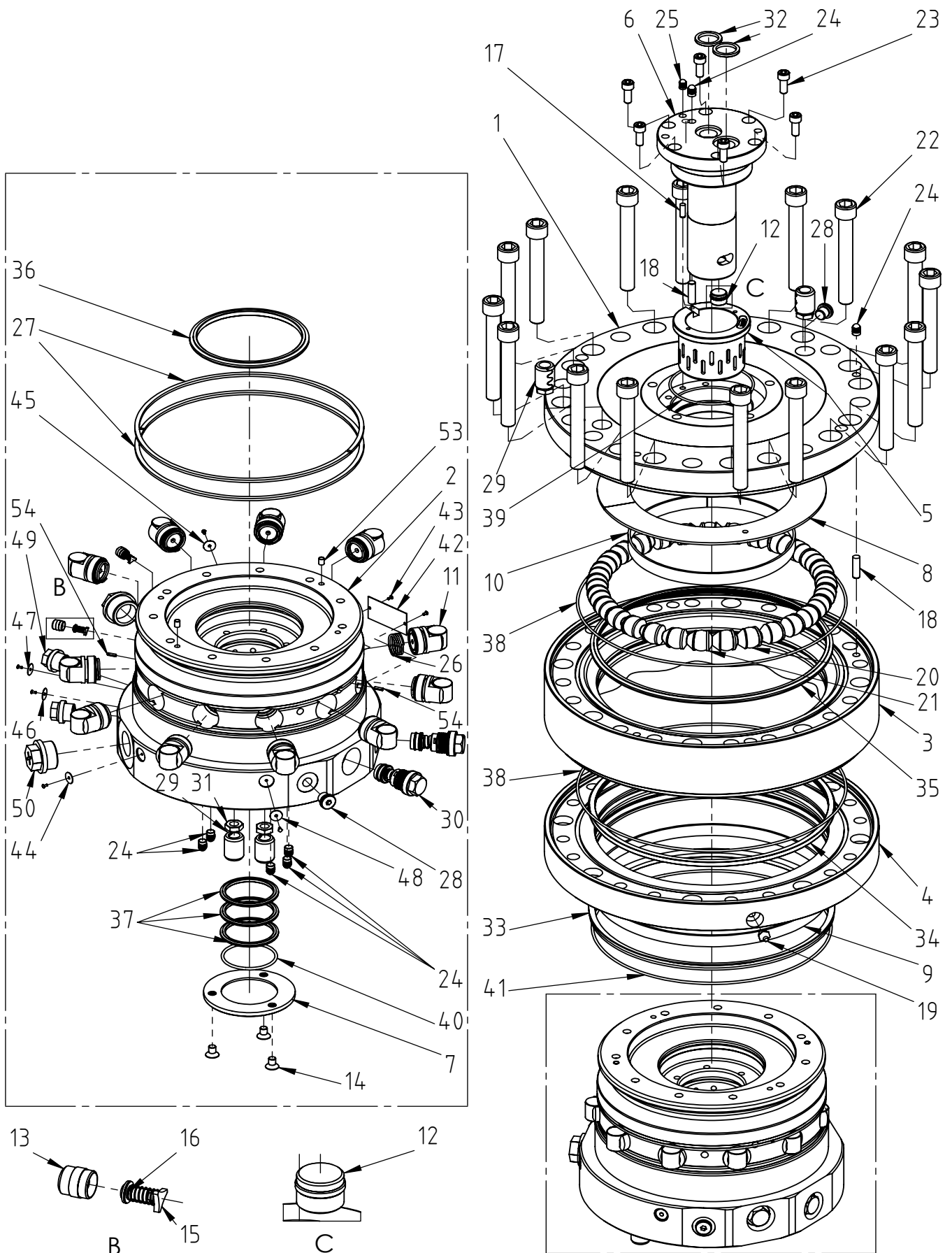
ein **ROTOR**EX[®] Produkt

Änderungen vorbehalten. 04-21

Heinz THUMM
Ölhydraulische Antriebe GmbH
Hofener Straße 48
70736 Fellbach-Oeffingen
Deutschland

Telefon: + 49 (0) 711 / 951 90-10
Telefax: + 49 (0) 711 / 951-90-16
E-Mail: info@thumm-online.de
Internet: www.thumm-online.de

Ersatzteilliste Rotator
Rotary actuator: Spare parts
Liste des pièces détachées du rotateur



Rotator / Actuator / Rotateur Typ 615H-2/2-G1"

POS-NR.	MENGE	Zchngs.-Nr.	Benennung (D)	Designation (GB)	Désignation (F)
1	1	2.615.03	Lagerflansch	Bearing flange	Bride de palier
2	1	2.615.49	Stator	Stator	Stator
3	1	2.615.02	Lagerring mit Kurve	Bearing ring with curve	Bague de palier avec came
4	1	2.615.12	Lagerring	Bearing ring	Bague de palier
5	1	2.615.39	Verteiler	Distributor	Distributeur
6	1	2.615.44	Drehdurchführung	Rotary joint	Traversée de rotation
7	1	2.610.11	Deckel	Cover	Couvercle
8	2	2.615.16	DU-Lager	DU-bearing	Roulement DU
9	1	2.615.09	Gleitlager	Plain bearing	Palier lisse
10	1	2.615.10	Gleitlager	Plain bearing	Palier lisse
11	11	3.032.01	Rollenkolben kompl.	Roller plunger compl.	Piston de rouleau
12	1	2.506.29	Verschlusschraube mit Dichtung	Screw plug with gasket	Vis de fermeture avec bague d'étanchéité
13	2	2.503.24	Kegelstopfen m. Dichtung	Tapered plug w. gasket	Bouchons coniques avec bague d'étanchéité
14	3	1.01.073	Senkschraube	Countersunk screw	Vis à tête fraisée
15	2	1.07.001	Rückschlagventil	Check valve	Soupape antiretour
16	2	2.506.61	Druckfeder	Spring	Ressort
17	1	1.04.020	Zylinderstift	Pin	Goupille cylindrique
18	2	1.04.029	Zylinderstift	Pin	Goupille cylindrique
19	1	1.05.003	Schmiernippel	Grease nipples	Graisser
20	29	1.06.057	Kugel	Ball	Boule
21	29	1.06.058	Distanzstück	Distance piece	Pièce intermédiaire
22	16	1.01.108	Zylinderschraube	Cylinder head screw	Vis tête cylindrique
23	6	1.01.029	Zylinderschraube	Cylinder head screw	Vis tête cylindrique
24	7	1.08.009	Kugel-Expander	Ball-expander	Dilater à bille
25	1	1.08.008	Kugel-Expander	Ball-expander	Dilater à bille
26	11	2.506.152	Druckfeder	Spring	Ressort
27	2	1.03.048	Sprengring	Retaining ring	Anneau expansif
28	2	1.01.001	Verschlusschraube mit Kupferring	Screw plug with cooper ring	Vis de fermeture avec bague en cuivre
29	4	1.04.003	Connex Stift	Connex pin	Insert connex
30	2	1.07.015	Druckbegrenzungsventil	Pressure relief valve	soupape de décharge de pression
31	4	1.01.124	Sechskantmutter	Hexagonal nut	Ecrou a six pans

Rotator / Actuator / Rotateur Typ 615H-2/2-G1"

POS-NR.	MENGE	Zchngs.-Nr.	Benennung (D)	Designation (GB)	Désignation (F)
32	2	1.02.130	Kantseal-ring	Kantseal-ring	Joint d'étanchéité
33	1	1.02.298	V-Ring	V-seal	V-seal
34	1	1.02.299	Roto-Glyd-Ring m. O-Ring	Roto-glyd-ring w. O-ring	Anneau roto-glyd avec joint torique
35	1	1.02.193	Roto-Glyd-Ring m. O-Ring	Roto-glyd-ring w. O-ring	Anneau roto-glyd avec joint torique
36	1	1.02.317	Roto-Glyd-Ring	Roto-Glyd-ring	Bague Roto-Glyd
37	3	1.02.440	Roto-Glyd-Ring	Roto-Glyd-ring	Bague Roto-Glyd
38	2	1.02.303	O-Ring	O-ring	Joint torique
39	1	1.02.297	O-Ring	O-ring	Joint torique
40	1	1.02.273	O-Ring	O-ring	Joint torique
41	1	1.02.166	O-Ring	O-ring	Joint torique
42	1	1.09.001	Typenschild	Name plate	Plaque de type
43	7	1.04.016	Blindniet	Rivet	Rivet borgne
44	1	1.09.014	Aluschild Rotorex/2	Alu. data plate Rotorex/2	Plaque: excavateur fermer
45	1	1.09.015	Aluschild Rotorex/1	Alu. data plate Rotorex/1	Plaque: excavateur ouvrir
46	1	1.09.016	Aluschild Rotorex/4	Alu. data plate Rotorex/4	Plaque: excavateur droite
47	1	1.09.017	Aluschild Rotorex/3	Alu. data plate Rotorex/3	Plaque: excavateur gauche
48	1	1.09.026	Anschlußetikett	Connection label	Étiquette de connexion
49	2	1.09.024	Schraubstopfen	Plug	Bouchon fileté
50	2	1.09.023	Verschlusskappe	Closure cap	Capuchon
51					
52					
53	2	1.06.081	Zylinderrolle	Cylindrical roller	Rouleau cylindrique
54	2	1.04.089	Spannstift	Clamping sleeve	Goupille de tension
	1	Z615H-D1-2/2	Dichtungssatz kpl. (32-41)	Set of seals cpl.(32-41)	Jeu d'étanchéité complet (32-41)

Fax Bestellung
Fax order form
Commande par Fax

Fax Bestellung - Fax order form - Commande par Fax

Heinz THUMM

Oelhydraulische Antriebe GmbH
Hofener Straße 48
D 70736 Fellbach

.....
Ihre Adresse – Your address – Votre adresse

Fax.: +49(0) 711 - 9 51 90 16
Tel.: +49(0) 711 - 9 51 90 10
Email: info@thumm-online.de

.....
Telefon / Phone / Téléphone

Zur schnellen Bestellung bitte kopieren, ausfüllen und faxen an:
For quick and easy ordering please copy up, fill in and give us a fax to:
Pour passer rapidement votre commande, copiez ce formulaire et faxez-le:

Ersatzteilbestellung - Order of spare parts - Commande-Pièces de rechange

Typ: _____	Gerätenummer: _____	Baujahr: _____
Type: _____	Serial no.: _____	Year of manufactory: _____
Type: _____	Numéro de série: _____	Année de production: _____

Angebaut an: _____
Mounted to: _____
Installé sur: _____

Pos. Pos. Pos.	Stückzahl Quantity Quantité	Sach-Nr. Ident no. No. Indité	Benennung Designation Designation

Zur Vermeidung von Rückfragen bitte detailliert ausfüllen. To avoid queries, please complete in full.
Datum / Date / Date

Pour éviter les rappels, veuillez remplir de manière détaillée.
Unterschrift / Signed / Signature