



# THUMM

ÖLHYDRAULISCHE ANTRIEBE

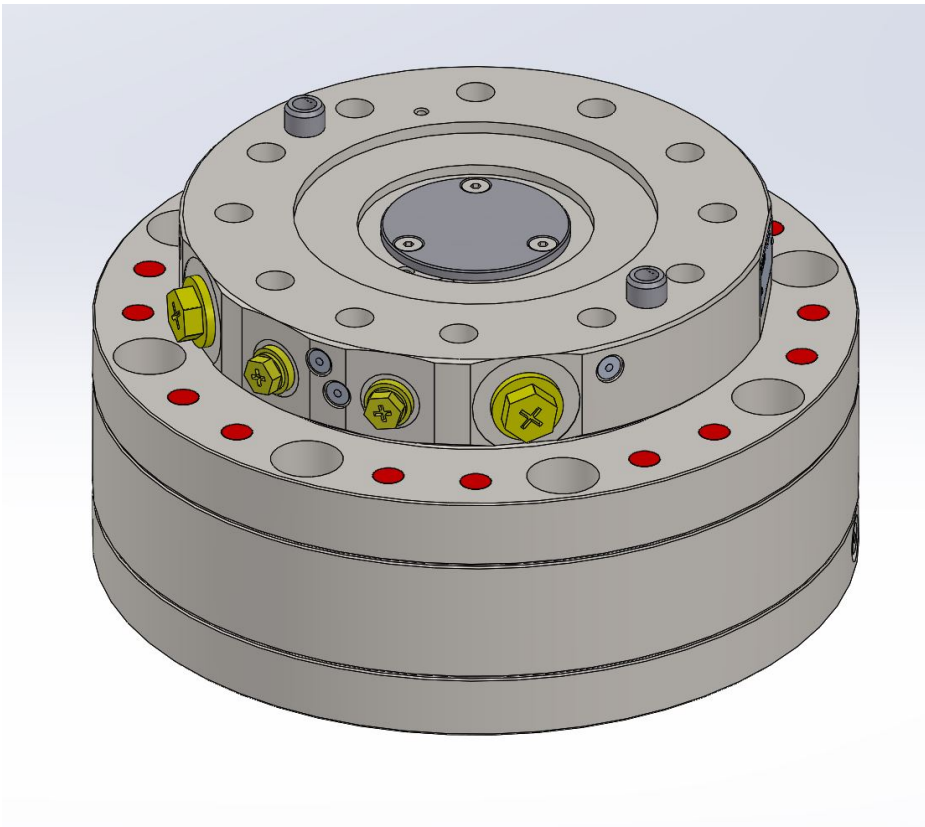
Ersatzteilliste

Spare Parts

Pièces de rechange

# ROTATOR

Typ 620H-1/2-G1"



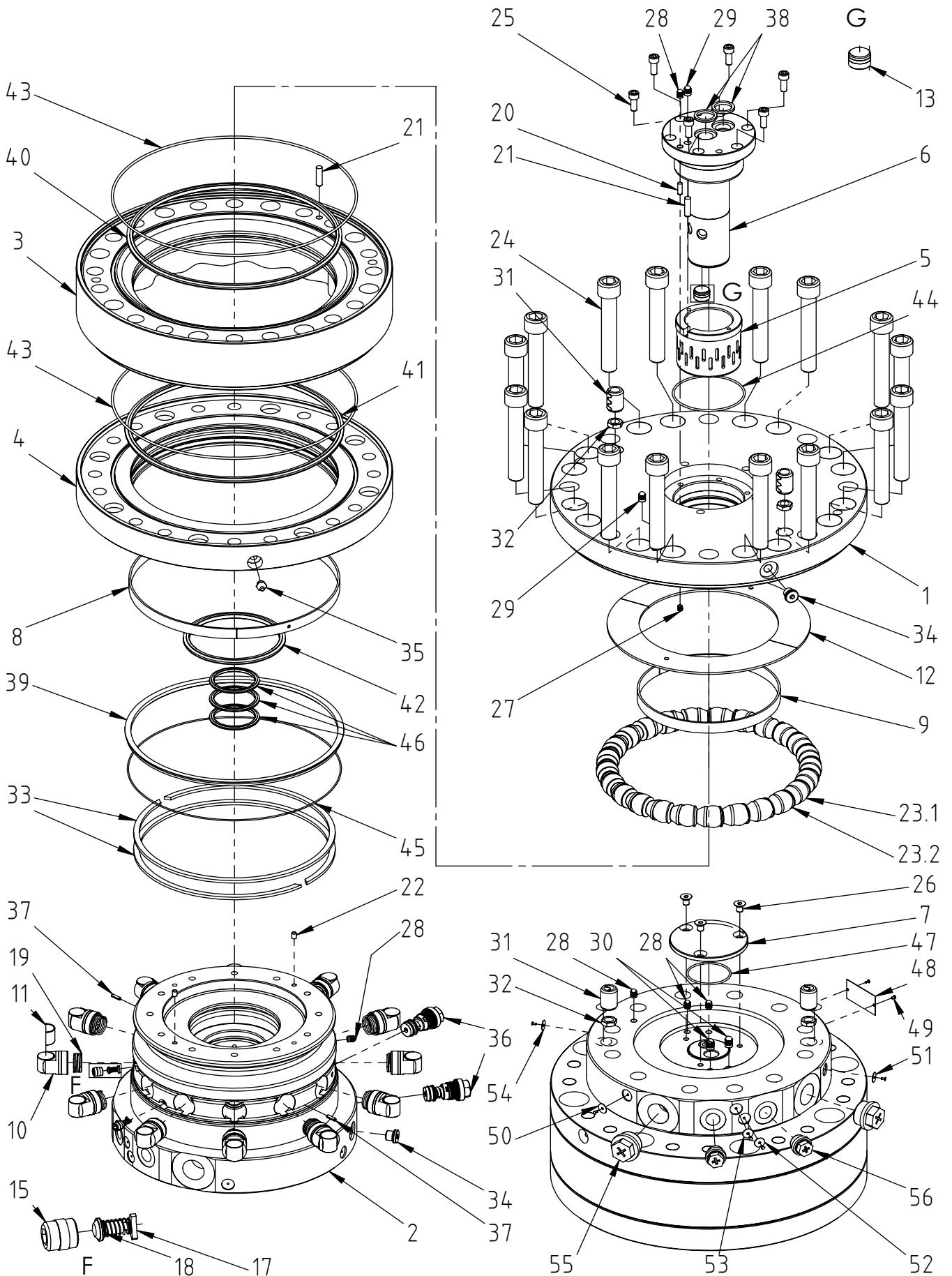
ein **ROTOR**EX<sup>®</sup> Produkt

Änderungen vorbehalten. 06-21

Heinz THUMM  
Ölhydraulische Antriebe GmbH  
Hofener Straße 48  
70736 Fellbach-Oeffingen  
Deutschland

Telefon: + 49 (0) 711 / 951 90-10  
Telefax: + 49 (0) 711 / 951-90-16  
E-Mail: [info@thumm-online.de](mailto:info@thumm-online.de)  
Internet: [www.thumm-online.de](http://www.thumm-online.de)

**Ersatzteilliste Rotator**  
**Rotary actuator: Spare parts**  
**Liste des pièces détachées du rotateur**



Rotator / Actuator / Rotateur Typ 620H-1/2-G1"

POS-NR.	MENGE	Zchngs.-Nr.	Benennung <b>(D)</b>	Designation <b>(GB)</b>	Dèsignation <b>(F)</b>
1	1	2.620.05	Lagerflansch	Bearing flange	Bride de palier
2	1	2.620.29	Stator	Stator	Stator
3	1	2.620.04	Lagerring mit Kurve	Bearing ring with curve	Bague de palier avec came
4	1	2.620.14	Lagerring	Bearing ring	Bague de palier
5	1	2.620.07	Verteiler	Distributor	Distributeur
6	1	2.620.28	Drehdurchführung	Rotary joint	Traversée de rotation
7	1	2.610.11	Deckel	Cover	Couvercle
8	1	2.620.12	Gleitlager	Plain bearing	Palier lisse
9	1	2.615.10	Gleitlager	Plain bearing	Palier lisse
10	12	3.032.01	Rollenkolben kompl.	Roller plunger compl.	Piston de rouleau
11	12	2.032.03	Lagerschale	Bearing bowl	Palier de coquille
12	2	2.620.11	DU-Lager	DU-bearing	Roulement DU
13	1	2.506.27	Verschlusschraube mit Dichtung	Screw plug with gasket	Vis de fermeture avec bague d'étanchéité
14					
15	2	2.503.24	Kegelstopfen m. Dichtung	Tapered plug w. gasket	Bouchons coniques avec bague d'étanchéité
16					
17	2	1.07.001	Rückschlagventil	Check valve	Soupape antiretour
18	2	2.506.61	Druckfeder	Spring	Ressort
19	12	2.506.152	Druckfeder	Spring	Ressort
20	1	1.04.020	Zylinderstift	Pin	Goupille cylindrique
21	2	1.04.029	Zylinderstift	Pin	Goupille cylindrique
22	2	1.06.081	Zylinderrolle	Cylindrical roller	Rouleau cylindrique
23	1		Rollkörper komplett	Rolling body complete	
23.1	25	1.06.020	Kugel	Ball	Boule
23.2	25	1.06.045	Distanzstück	Distance piece	Pièce d'écartement
24	16	1.01.173	Zylinderschraube	Cylinder head screw	Vis tête cylindrique
25	6	1.01.029	Zylinderschraube	Cylinder head screw	Vis tête cylindrique
26	3	1.01.073	Senkschraube	Countersunk screw	Vis à tête fraisée
27	1	1.08.007	Kugel-Expander	Ball-expander	Dilater à bille
28	5	1.08.008	Kugel-Expander	Ball-expander	Dilater à bille
29	2	1.08.009	Kugel-Expander	Ball-expander	Dilater à bille
30	2	1.08.015	Kugel-Expander	Ball-expander	Dilater à bille

Rotator / Actuator / Rotateur Typ 620H-1/2-G1"

POS-NR.	MENGE	Zchngs.-Nr.	Benennung <b>(D)</b>	Designation <b>(GB)</b>	Dèsignation <b>(F)</b>
31	4	1.04.003	Connex Stift	Connex pin	Insert connex
32	4	1.01.124	Sechskantmutter	Hexagonal nut	Ecrou a six panEs
33	2	1.03.066	Sprengring	Circlip	Anneau expansif
34	2	1.01.001	Verschlusschraube mit Kupferring	Screw plug with cooper ring	Vis de fermeture avec bague en cuivre
35	1	1.05.003	Schmiernippel	Grease nipples	Graisser
36	2	1.07.015	Druckbegrenzungsventil	Pressure relief valve	soupape de décharge de pression
37	2	1.04.088	Spannstift	Clamping sleeve	Goupille de tension
38	2	1.02.130	Kantseal-ring	Kantseal-ring	Joint d' étanchéité
39	1	1.02.298	V-Ring	V-seal	V-seal
40	1	1.02.335	Roto-Glyd-Ring	Roto-Glyd-ring	Bague Roto-Glyd
41	1	1.02.336	Roto-Glyd-Ring	Roto-Glyd-ring	Bague Roto-Glyd
42	1	1.02.317	Roto-Glyd-Ring	Roto-Glyd-ring	Bague Roto-Glyd
43	2	1.02.255	O-Ring	O-ring	Joint torique
44	1	1.02.297	O-Ring	O-ring	Joint torique
45	1	1.02.166	O-Ring	O-ring	Joint torique
46	3	1.02.440	Roto-Glyd-Ring	Roto-Glyd-ring	Bague Roto-Glyd
47	1	1.02.273	O-Ring	O-ring	Joint torique
48	1	1.09.001	Typenschild	Name plate	Plaque de type
49	7	1.04.016	Blindniet	Rivet	Rivet borgne
50	1	1.09.014	Aluschild Rotorex/2	Alu. data plate Rotorex/2	Plaque: excavateur fermer
51	1	1.09.015	Aluschild Rotorex/1	Alu. data plate Rotorex/1	Plaque: excavateur ouvrir
52	1	1.09.016	Aluschild Rotorex/4	Alu. data plate Rotorex/4	Plaque: excavateur droite
53	1	1.09.017	Aluschild Rotorex/3	Alu. data plate Rotorex/3	Plaque: excavateur gauche
54	1	1.09.026	Anschlußetikett	Connection label	Étiquette de connexion
55	2	1.09.023	Verschlusskappe	Closure cap	Capuchon
56	2	1.09.024	Schraubstopfen	Plug	Bouchon fileté
	1	Z620H-1/2-D1	Dichtungssatz kpl. (38-47)	Set of seals cpl. (38-47)	Jeu d'étanchéité complet (38-47)

Fax Bestellung  
Fax order form  
Commande par Fax

## Fax Bestellung - Fax order form - Commande par Fax

**Heinz THUMM**

Oelhydraulische Antriebe GmbH  
Hofener Straße 48  
D 70736 Fellbach

.....  
Ihre Adresse – Your address – Votre adresse

Fax.: +49(0) 711 - 9 51 90 16  
Tel.: +49(0) 711 - 9 51 90 10  
Email: info@thumm-online.de

.....  
Telefon / Phone / Téléphone

Zur schnellen Bestellung bitte kopieren, ausfüllen und faxen an:  
For quick and easy ordering please copy up, fill in and give us a fax to:  
Pour passer rapidement votre commande, copiez ce formulaire et faxez-le:

### Ersatzteilbestellung - Order of spare parts - Commande-Pièces de rechange

Typ: _____	Gerätenummer: _____	Baujahr: _____
Type: _____	Serial no.: _____	Year of manufactory: _____
Type: _____	Numéro de série: _____	Année de production: _____

Angebaut an: \_\_\_\_\_  
Mounted to: \_\_\_\_\_  
Installé sur: \_\_\_\_\_

Pos.	Stückzahl	Sach-Nr.	Benennung
Pos.	Quantity	Ident no.	Designation
Pos.	Quantité	No. Indité	Designation

Zur Vermeidung von Rückfragen bitte detailliert ausfüllen. To avoid .....  
queries, please complete in full. Datum / Date / Date

Pour éviter les rappels, veuillez remplir de manière détaillée. .....  
Unterschrift / Signed / Signature