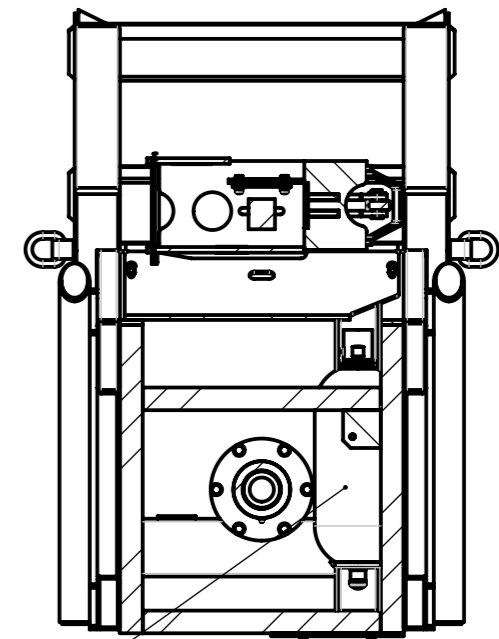
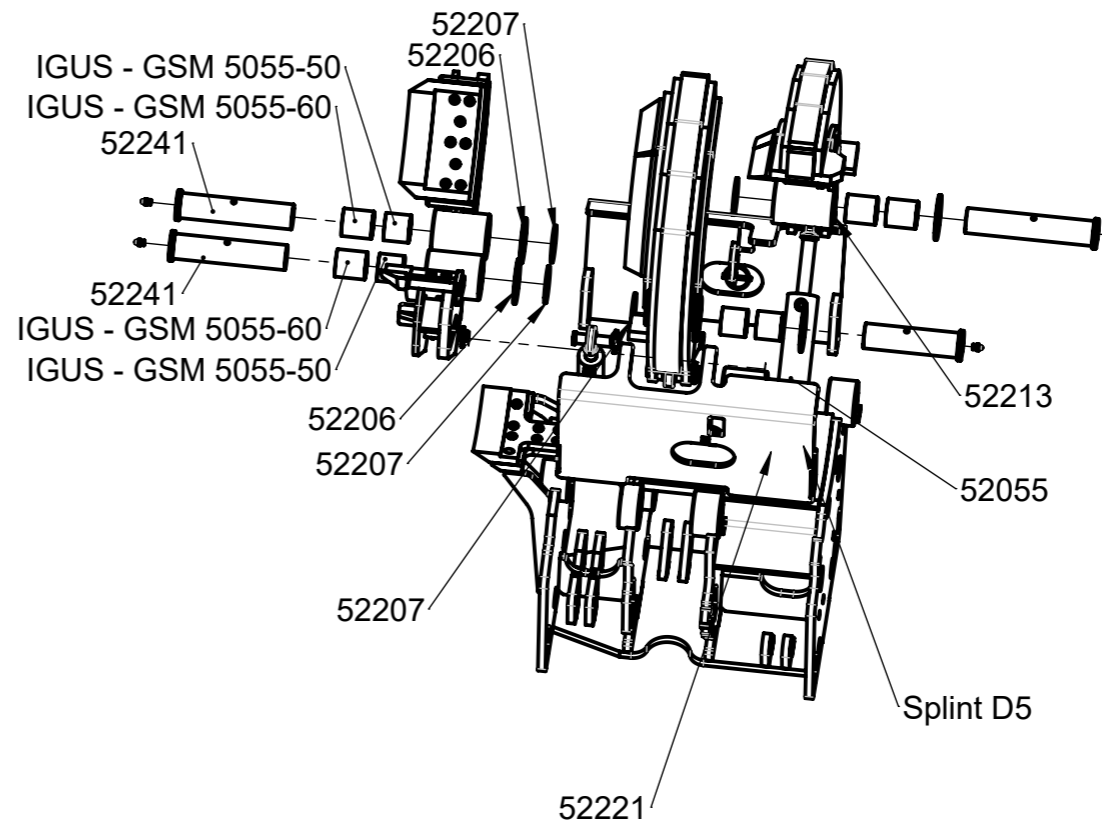
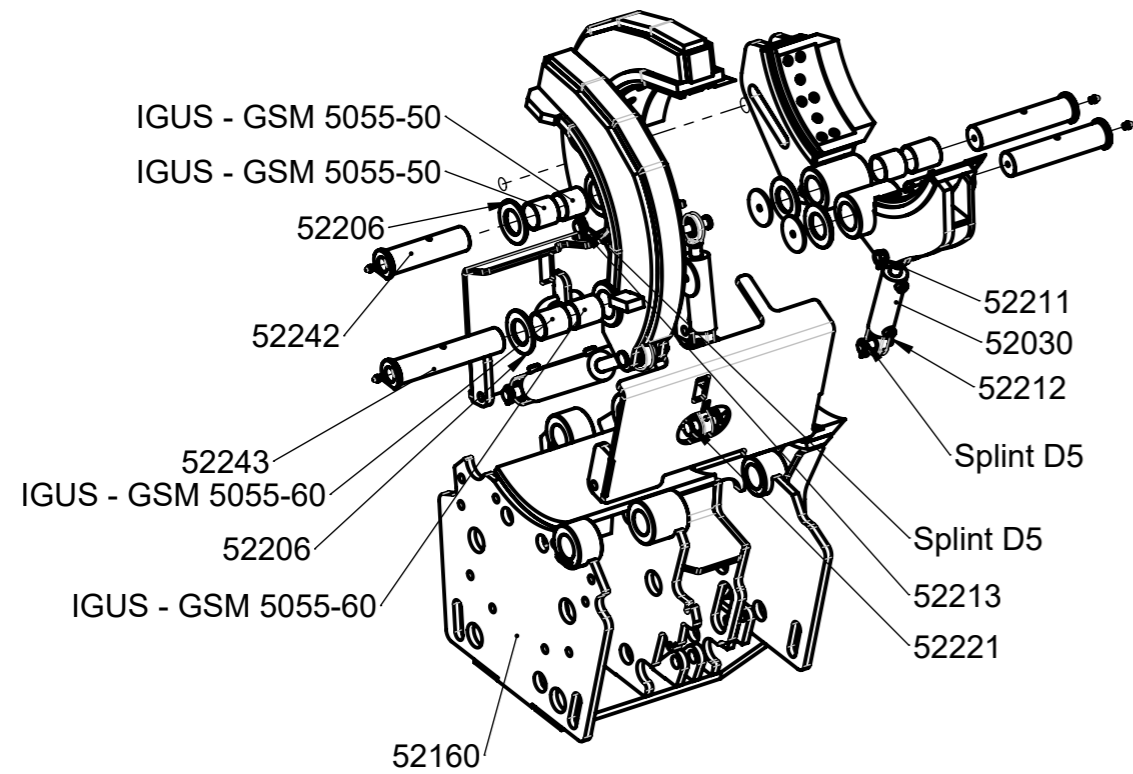
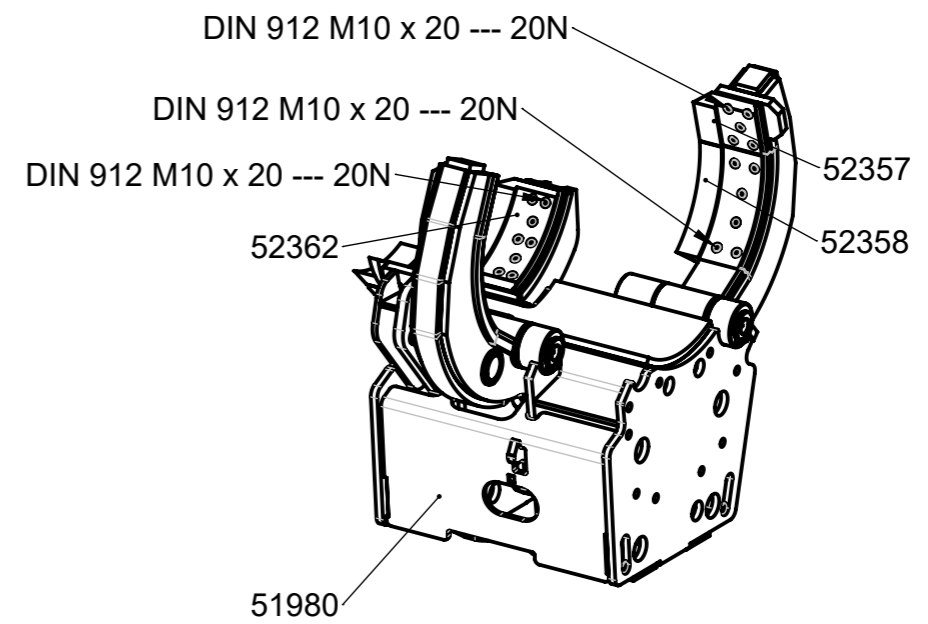
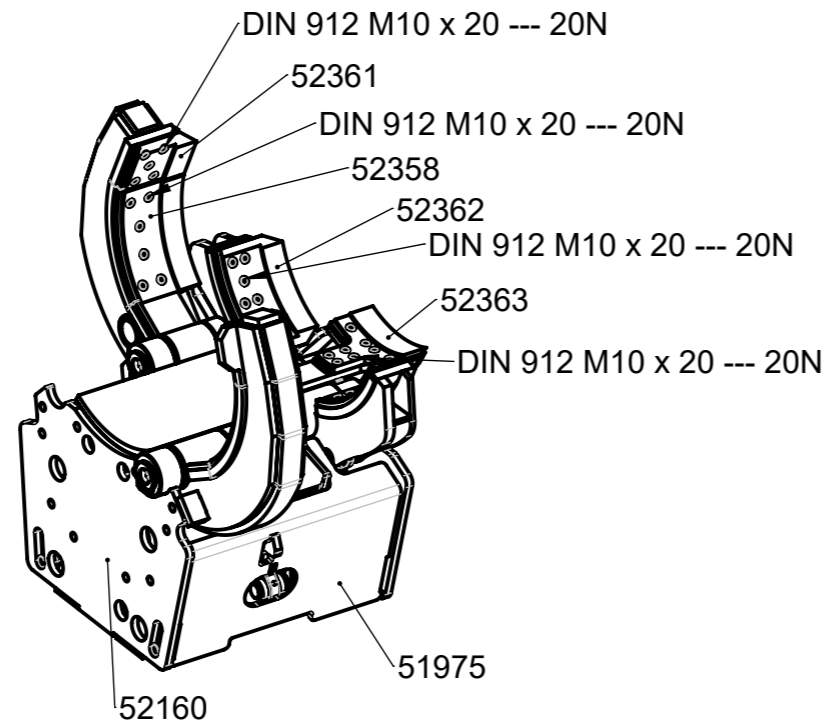
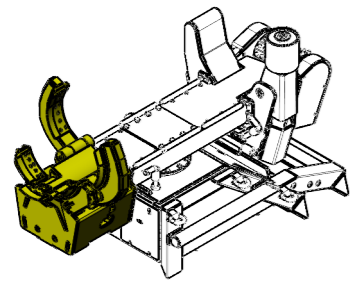
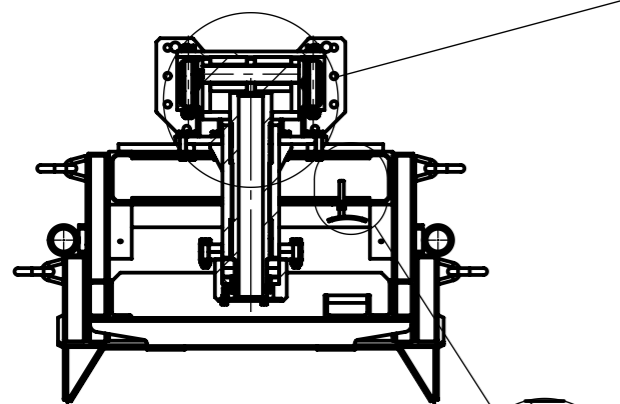
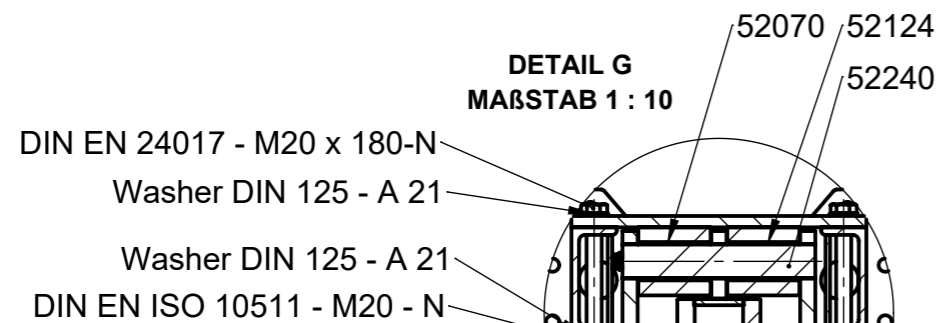
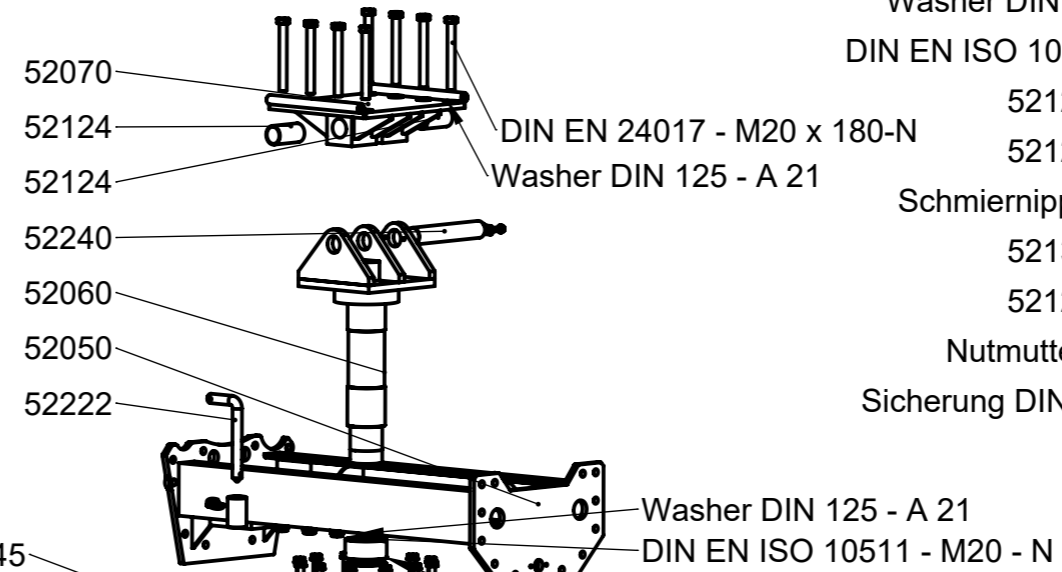
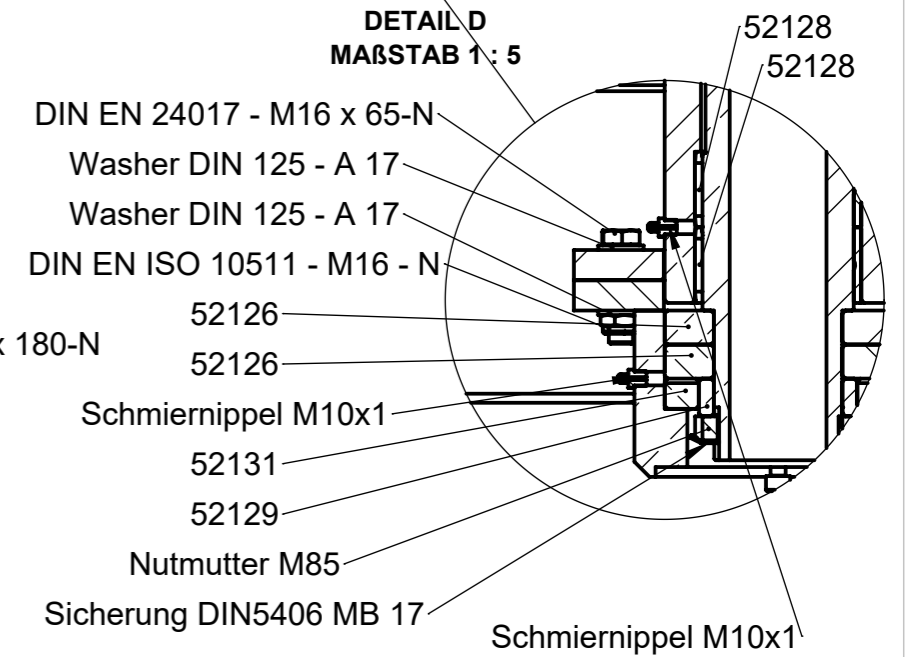
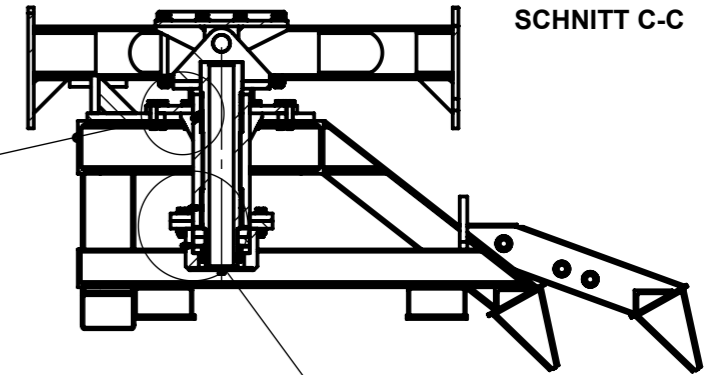
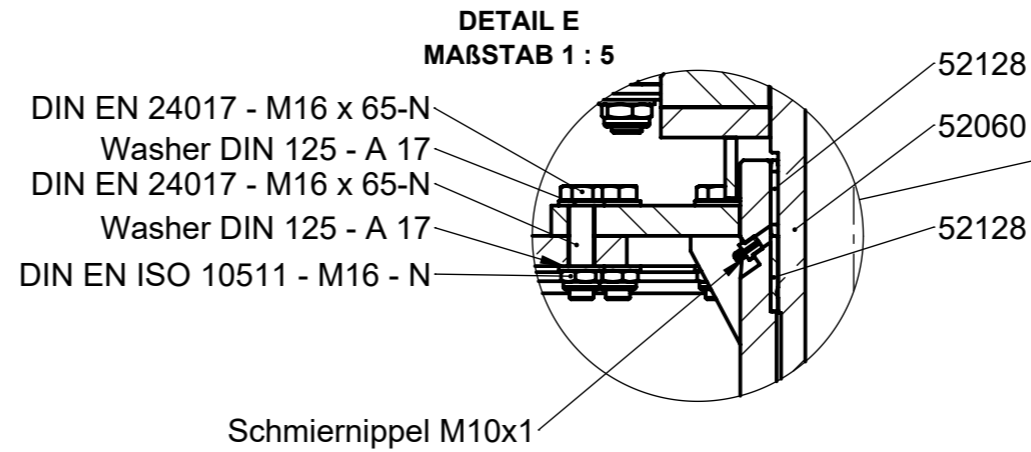
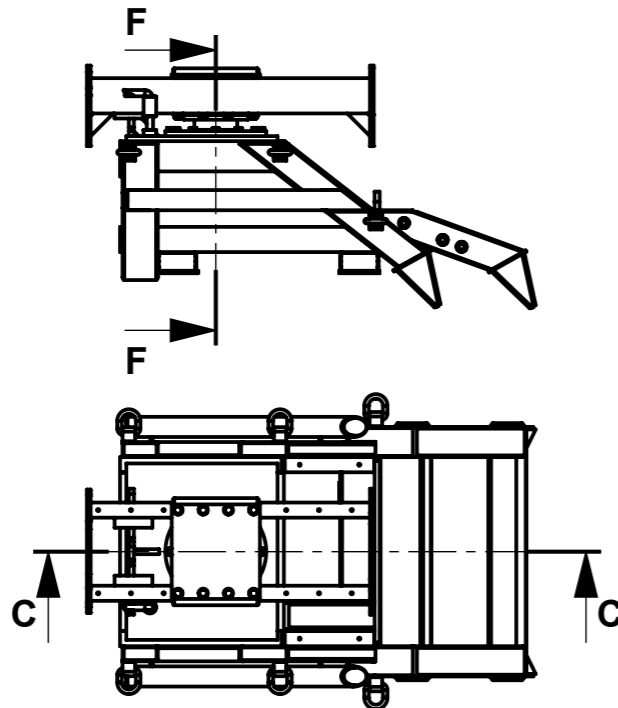
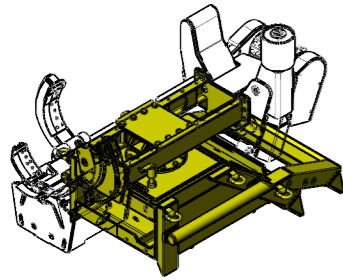


HYDAC-SB330-13A1_112-330A

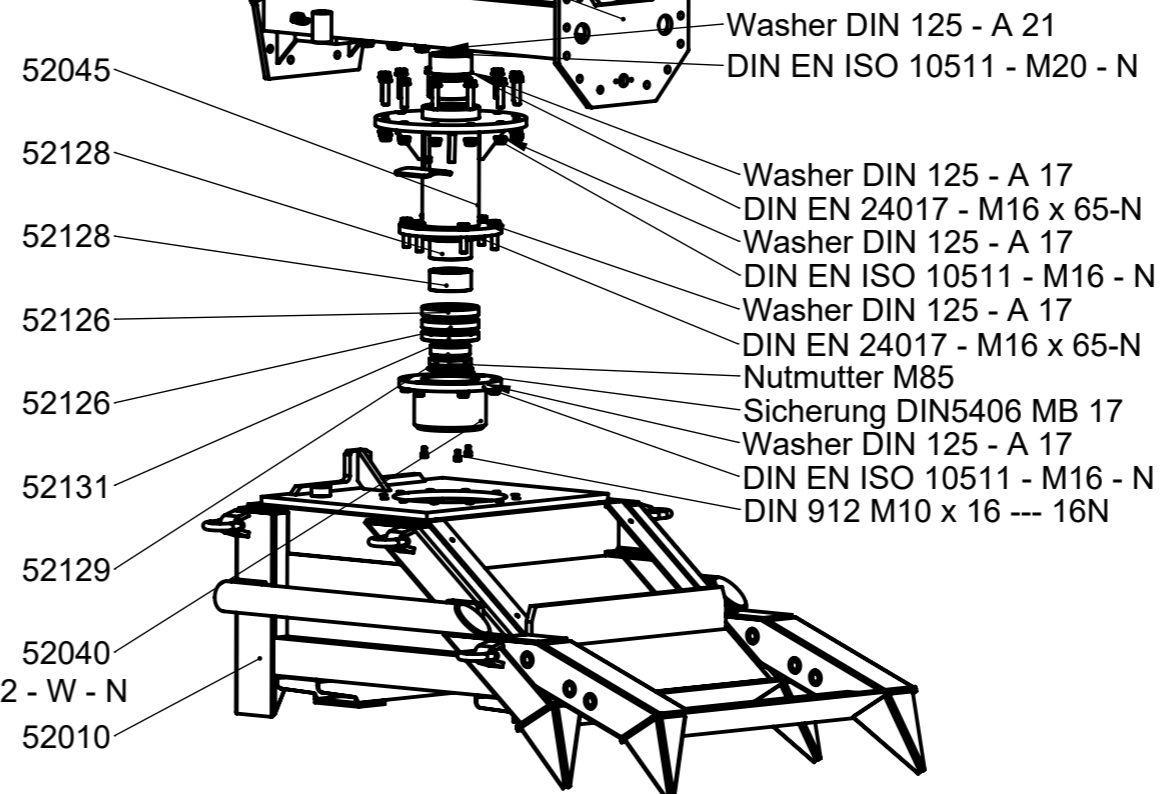


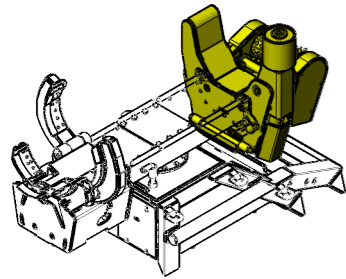
SCHNITT C-C



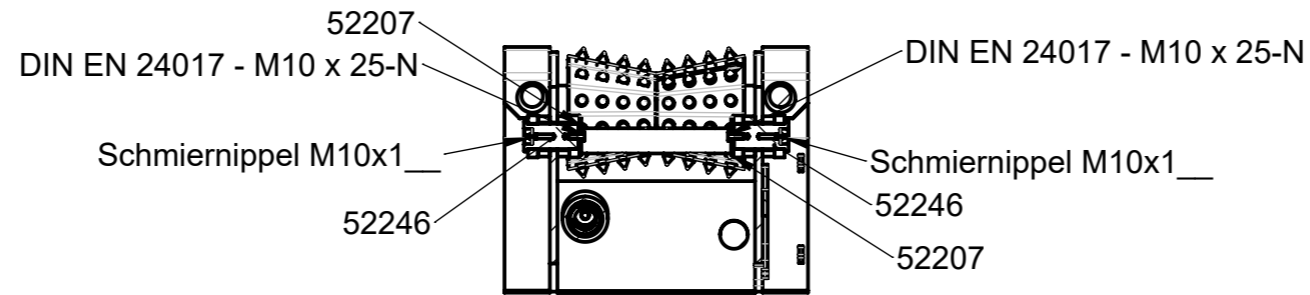


SCHNITT F-F

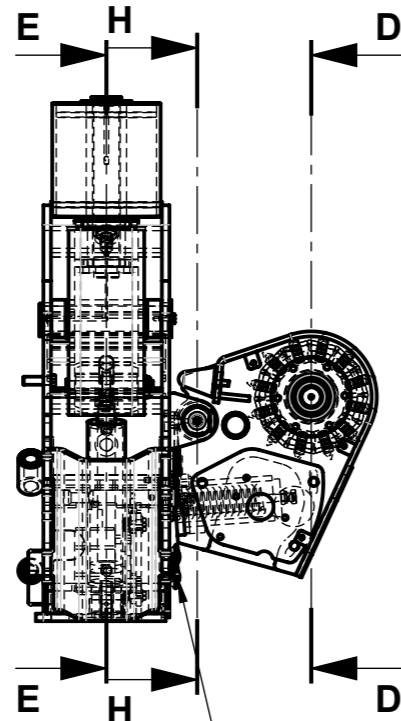
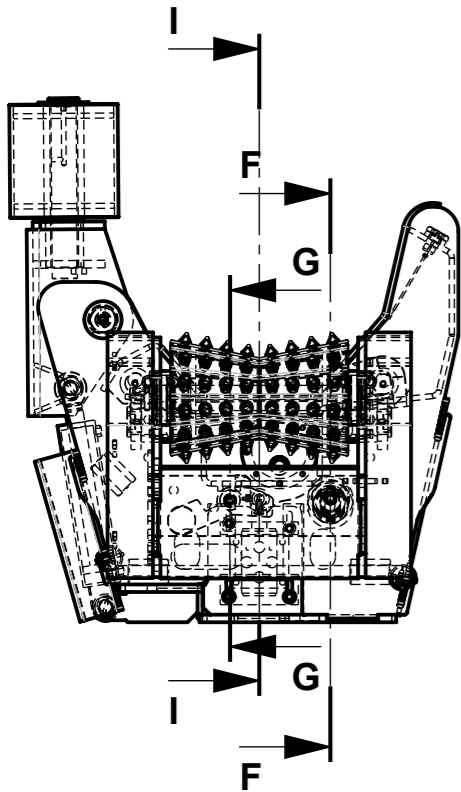
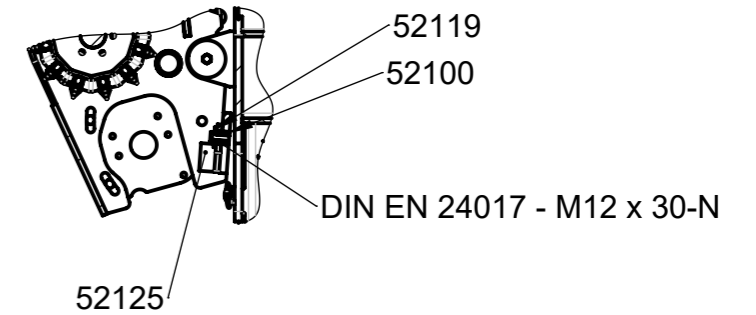




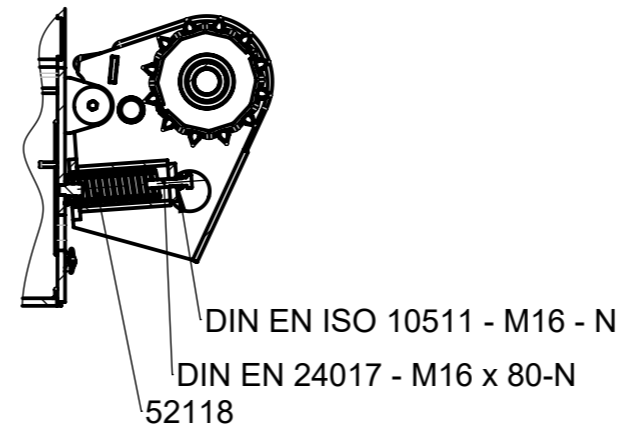
**SCHNITT H-H
MAßSTAB 1 : 15**



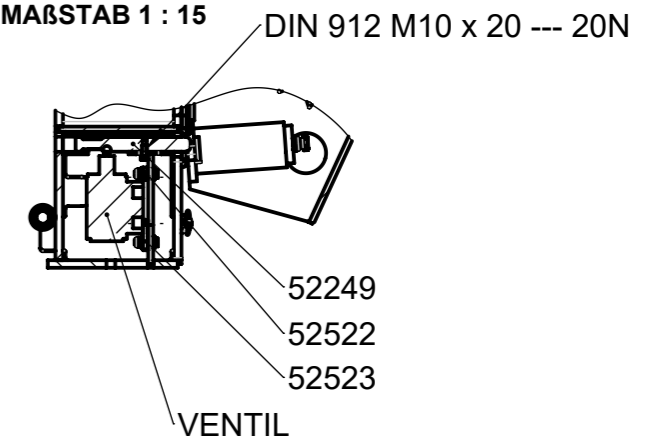
**SCHNITT G-G
MAßSTAB 1 : 15**



**SCHNITT F-F
MAßSTAB 1 : 15**

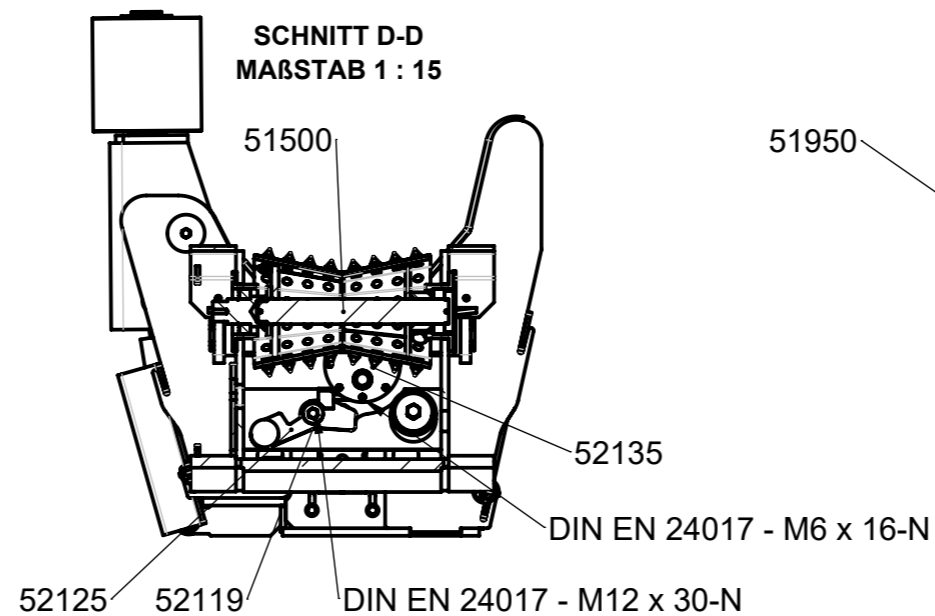


**SCHNITT I-I
MAßSTAB 1 : 15**

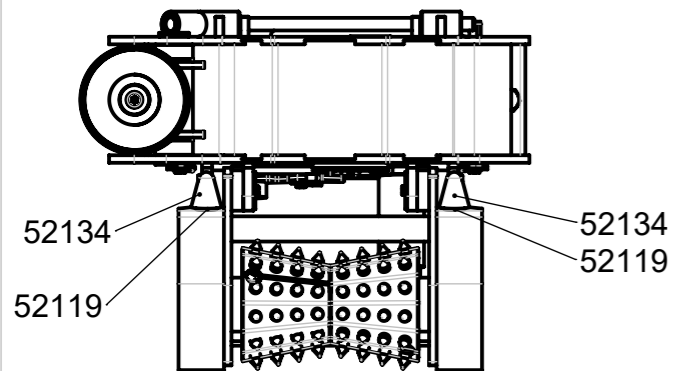
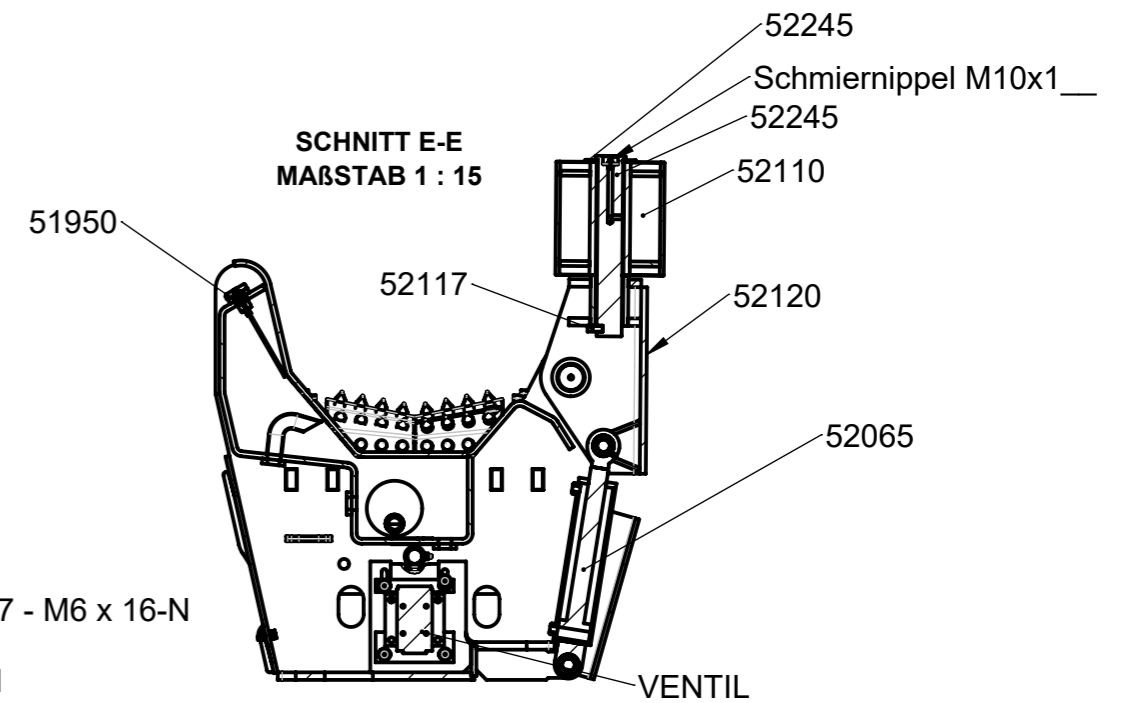


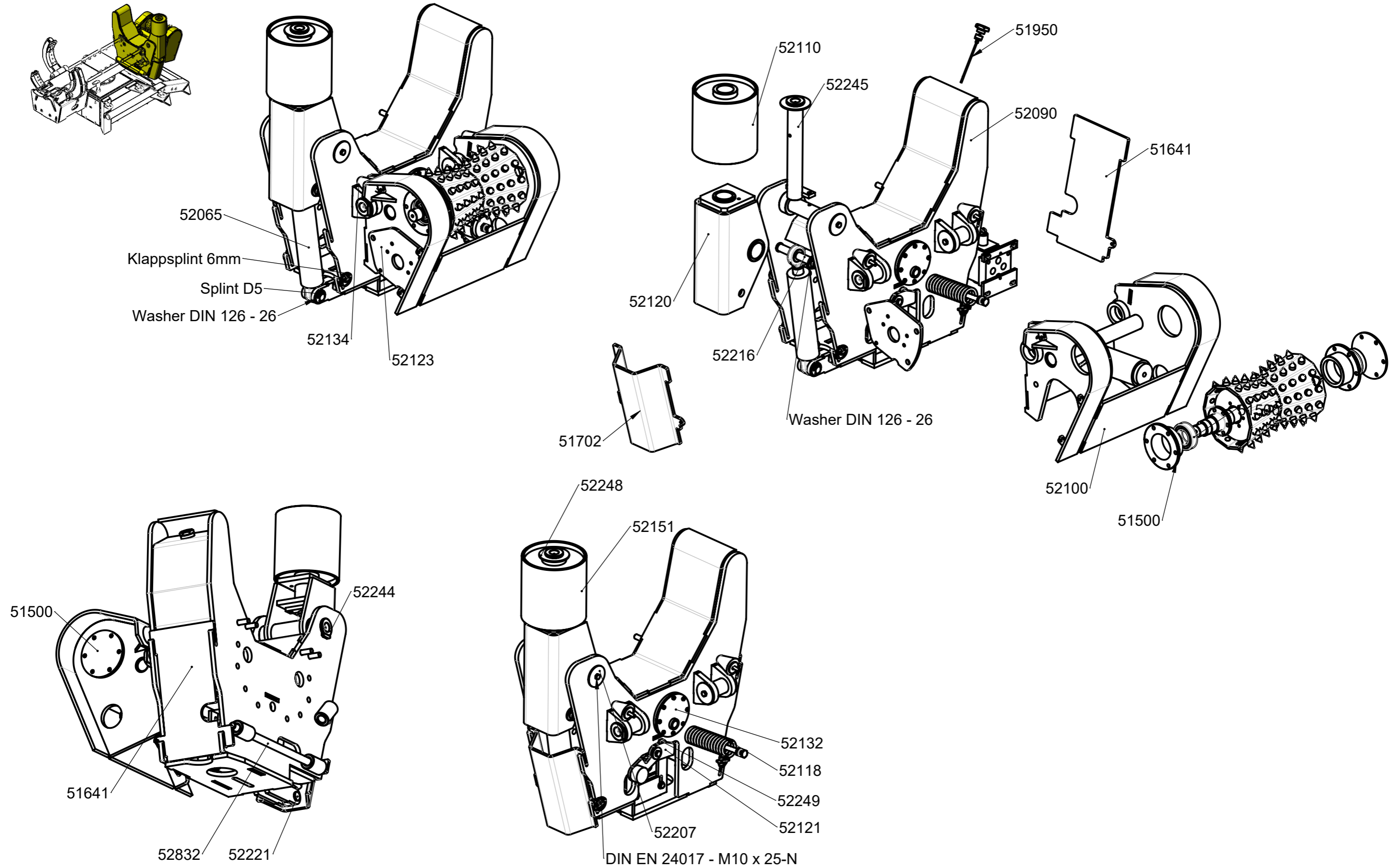
Klappsplint 6mm

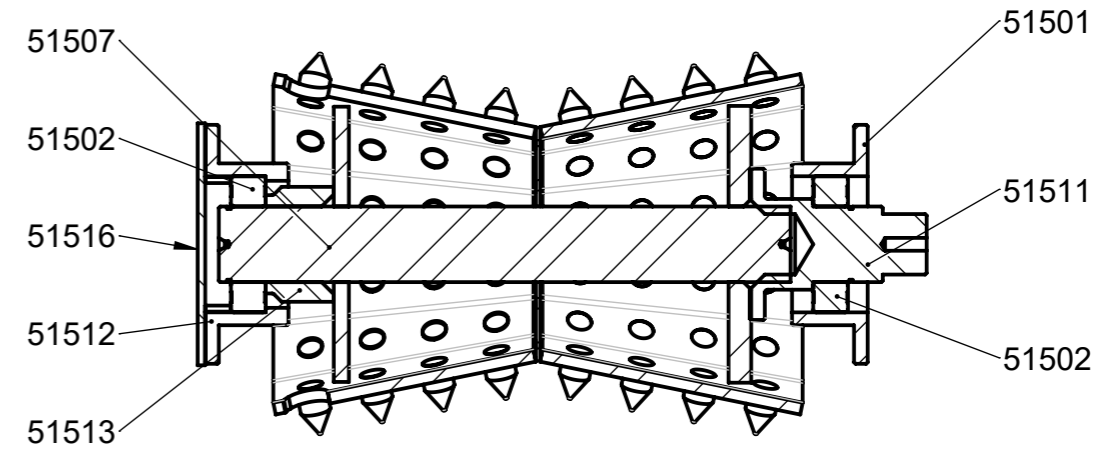
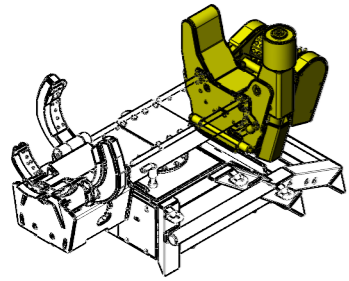
**SCHNITT D-D
MAßSTAB 1 : 15**



**SCHNITT E-E
MAßSTAB 1 : 15**







SCHNITT J-J
MAßSTAB 1 : 5

