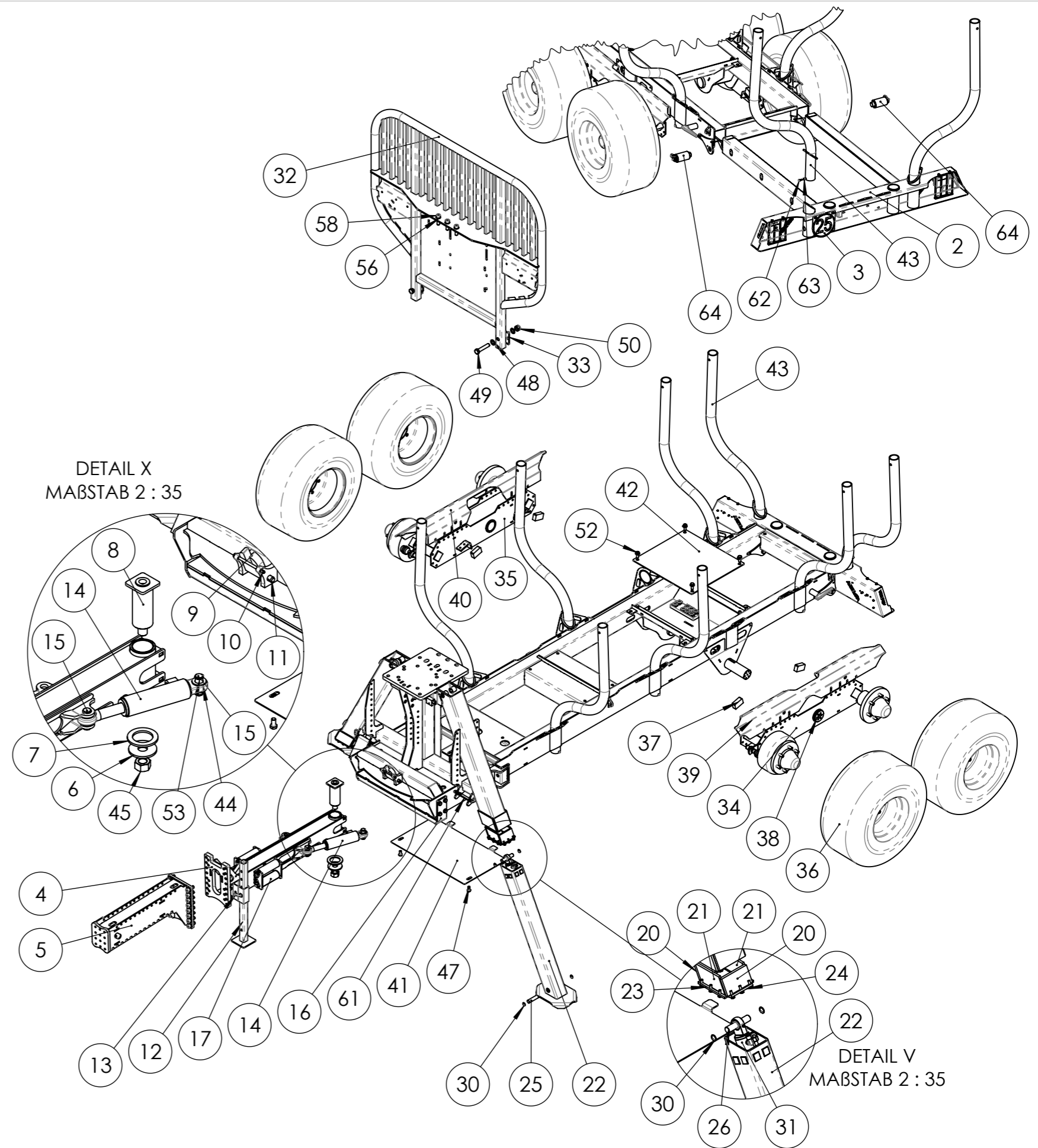
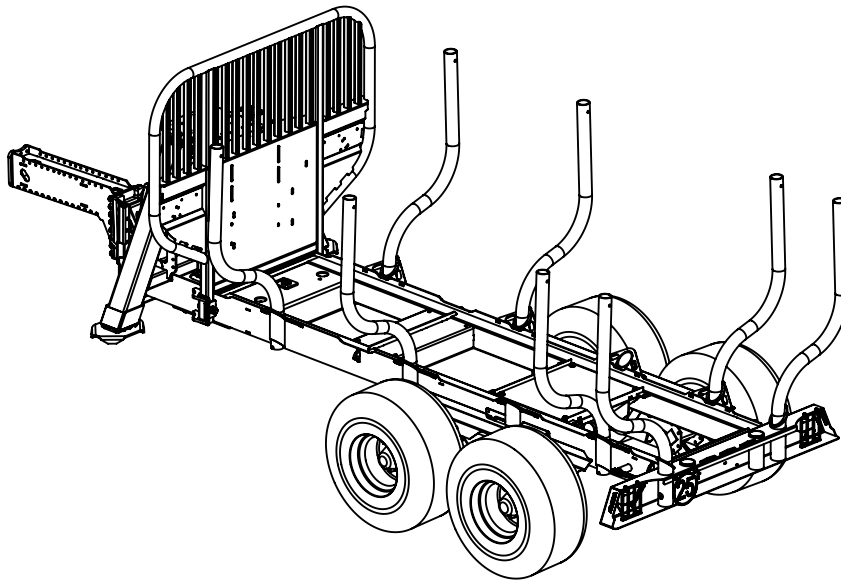
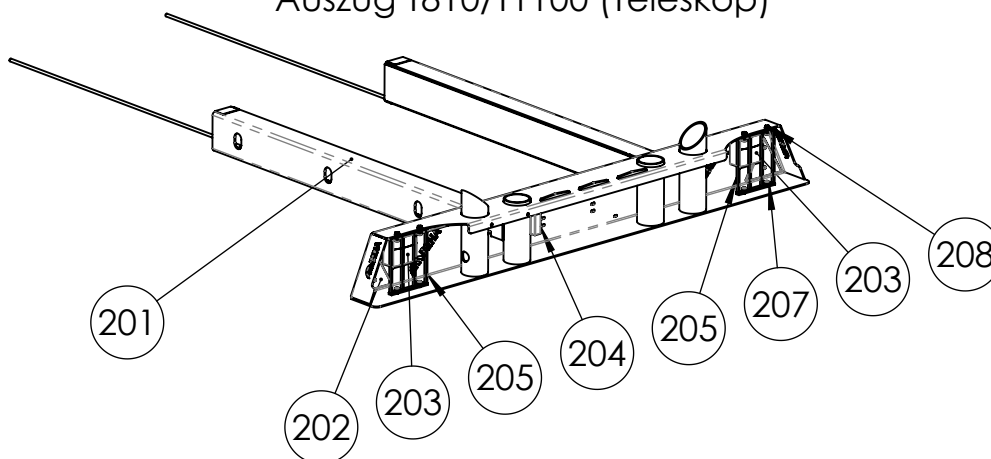


POS-NR.	Menge	ZeichnungsNr	Benennung
1	1	49010	Untergestell T810
2	1	40259	Auszug T810/T1100 (Teleskop)
3	1	44043	Beschriftungsschild
4	1	40290	Zugvorrichtung T1100/T900/T810
5	1	03533	Deichselverlängerung
6	1	40168	Scheibe
7	1	40147	Scheibe
8	1	40150	Verbindungsbolzen
9	1	01301	Fixierlasche
10	1	02508	Bolzen
11	1	02509	Bolzen
12	1	01650	Baugruppe Stütze
13	1	44013	Absteckbolzen
14	1	40230	Hydraulikzylinder Deichsel
15	2	01844	Lagerbolzen
16	1	46250	Unterzug T810/T900/T1100
17	2	40194	Baugruppe Führungrollen
18	4		Washer DIN 126 - 9
19	2		ISO 4017 - M8 x 20-N
20	4	49062	
21	4	49061	Gleitplatte
22	2	49055	Teleskop für Stativ
23	4	49058	Anschraubplatte
24	4	49059	Anschraubplatte
25	2	49089	Achse
26	2	49087	Achse
27	2	000719	Ventil
28	24		ISO 4017 - M8 x 25-N
29	24		Spring washer DIN 128 - A6
30	9		Circlip DIN 472 - 25 x 1.5
31	2		702.900BEH
32	1	49030	Schutzgitter T810
33	2	49078	Feststellplatte
34	1	49080	Achsengehäuse 1000 light links
35	1	49090	Achsengehäuse 1000 light rechts
36	4	00653	Komplettrad
37	4	44267	Anschlag
38	2	40557	Wellenabdeckung
39	1	44445	Abdeckung links
40	1	44446	Abdeckung rechts
41	1	40149	Schutzblech
42	1	40288	Bodenblech
43	8	40284	Runge T810 / T1100
44	6		Washer DIN 126 - 33
45	1		Hexagon Nut ISO 4034 - M36 - N_
46	12		Washer DIN 126 - 17.5
47	2		ISO 4017 - M16 x 30-N
48	4		Washer DIN 126 - 26
49	2		ISO 4014 - M24 x 120 x 54-N
50	2		DIN EN ISO 7040 - M24 - N
51	4		Washer DIN 126 - 20
52	4		ISO 4017 - M16 x 40-N
53	4		Circlip DIN 471 - 30 x 1.5
54	8		ISO 4017 - M16 x 50-N
55	10		DIN EN ISO 7040 - M16 - N
56	19		Washer DIN 125 - A 21
57	16		DIN 912 M20 x 50 --- 50N
58	3		DIN 912 M20 x 70 --- 70N
59	3		DIN EN ISO 7040 - M20 - N
60	1		Solo 8x Zentralverteiler 03-04-2013
61	2	50682	Riegel
62	10		Circlip DIN 472 - 30 x 1.2_
63	8		DIN EN ISO 7040 - M8 - N
64	2	53925	Baugruppe Führungrollen





Auszug T810/T1100 (Teleskop)



POS-NR.	Menge	ZeichnungsNr	Benennung
201	1	40300	Rückenblende T810/T1100
202	2	01485	Katzenauge rot
203	2	01484	Rückleuchte
204	1	01499	Kennzeichenleuchte
205	2	01596	Schutzgitter
206	16		Washer DIN 126 - 9
207	8		DIN EN ISO 7040 - M8 - N
208	8		ISO 4017 - M8 x 25-N
209	4		ISO 7045 - M5 x 20 - Z --- 20N
210	8		Spring washer DIN 128 - A5
211	8		Hexagon Nut ISO 4034 - M5 - N
212	2		Spring washer DIN 128 - A6
213	2		Hexagon Nut ISO 4034 - M6 - N