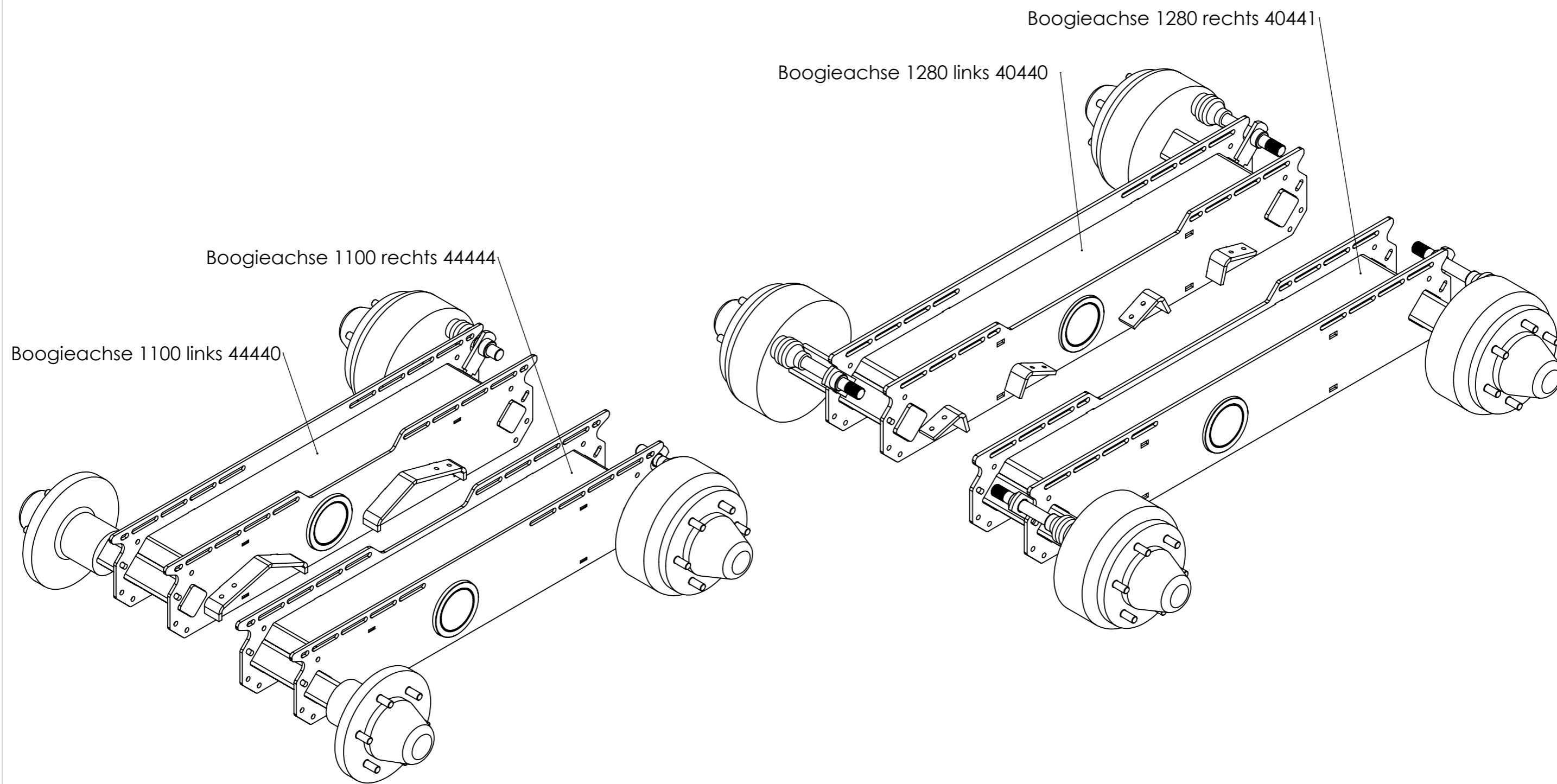
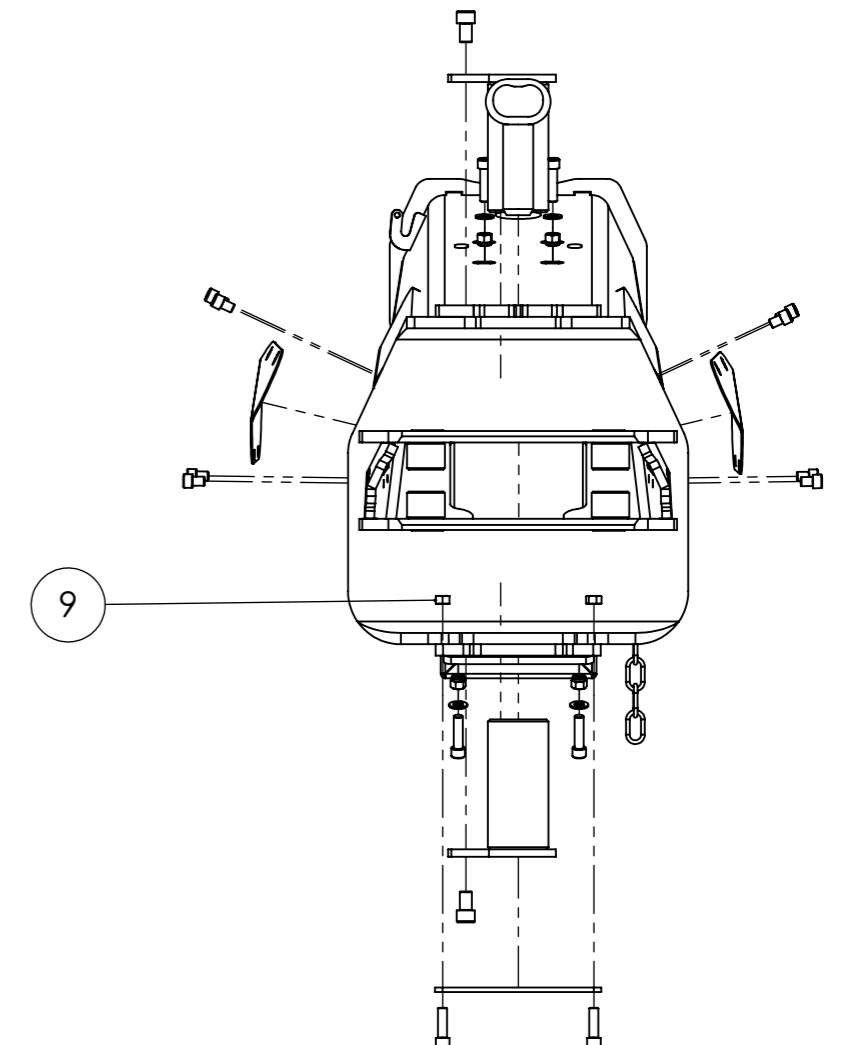
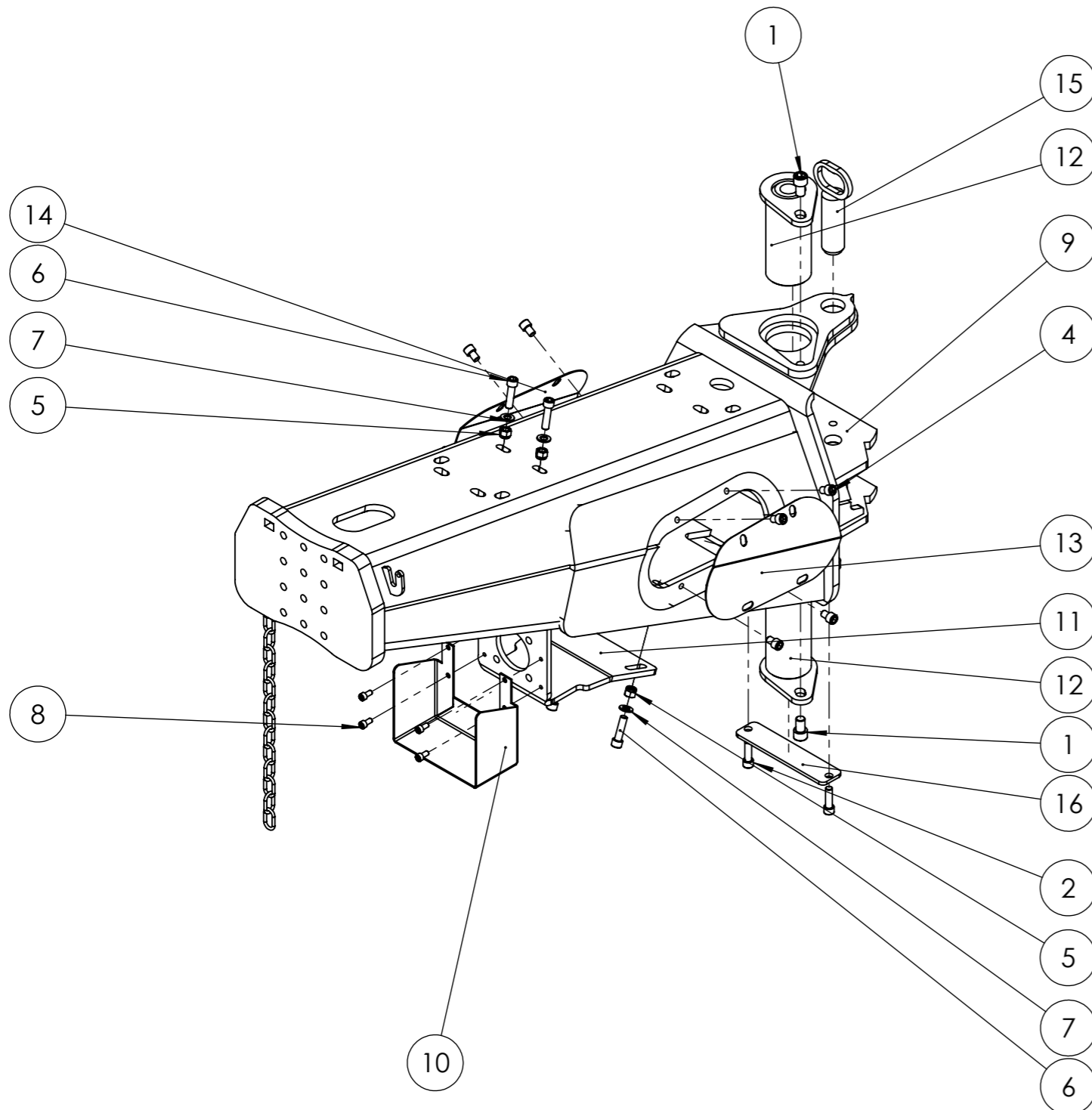


POS-NR.	Menge	ZeichnungsNr	Benennung
1	22		DIN 912 M10 x 16 --- 16N
2	12		ISO 4762 M12 x 30 --- 30N
3	6		Washer DIN 125 - A 21
4	6		DIN 912 M20 x 55 --- 55N
5	20		Washer DIN 125 - A 10.5
6	26		DIN 912 M10 x 25 --- 25N
7	6		DIN EN ISO 7040 - M20 - C
8	1	70999	Chassis komplett V14 G2
9	2	70984	Gleitschuh V14 G2
10	1	70985	Abdeckung
11	1	60003	Abdeckung 04
12	1	70003	Abdeckung
13	1		702.900BEH
14	1	70925	Auszug kpl. (V12 G2)
15	4	60084	Gleitschuh
16	1	70918	Blende hinten V12 G2
17	1	60090	Achspaar AA-1100
18	2	70935	Deckel Achsolzen V12 G2
19	4	Schmiernippel M10x1	Schmiernippel M10x1
20	2	70914	Deckel V12 G2
21	2	60099	Adeckung 03
22	2	56885	Steckbolzen D30 x 190
23	2	40230	Hydraulikzylinder Deichsel
24	2	56890	Steckbolzen D30 x 130
25	2	60060	Bolzen
26	1	71001	Prallgitter M14 G2
27	1	60007	Abdeckung 04
28	2	60002	Abdeckung 02
29	1	70938	Abstreifer
30	2		DIN EN ISO 7040 - M12 - N
31	2		DIN 912 M12 x 40 --- 40N

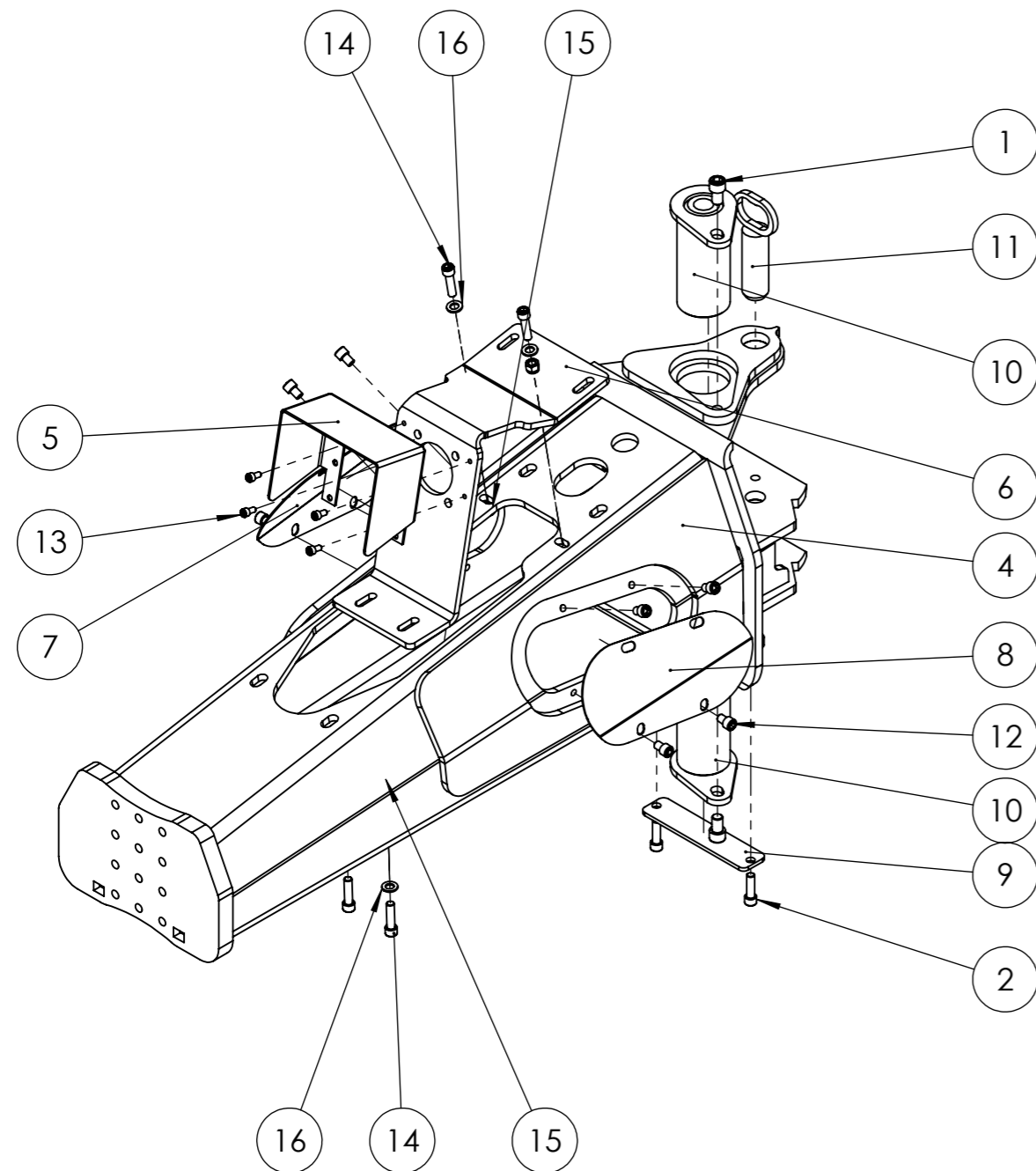


Deichsel mit Obenanhängung 60150

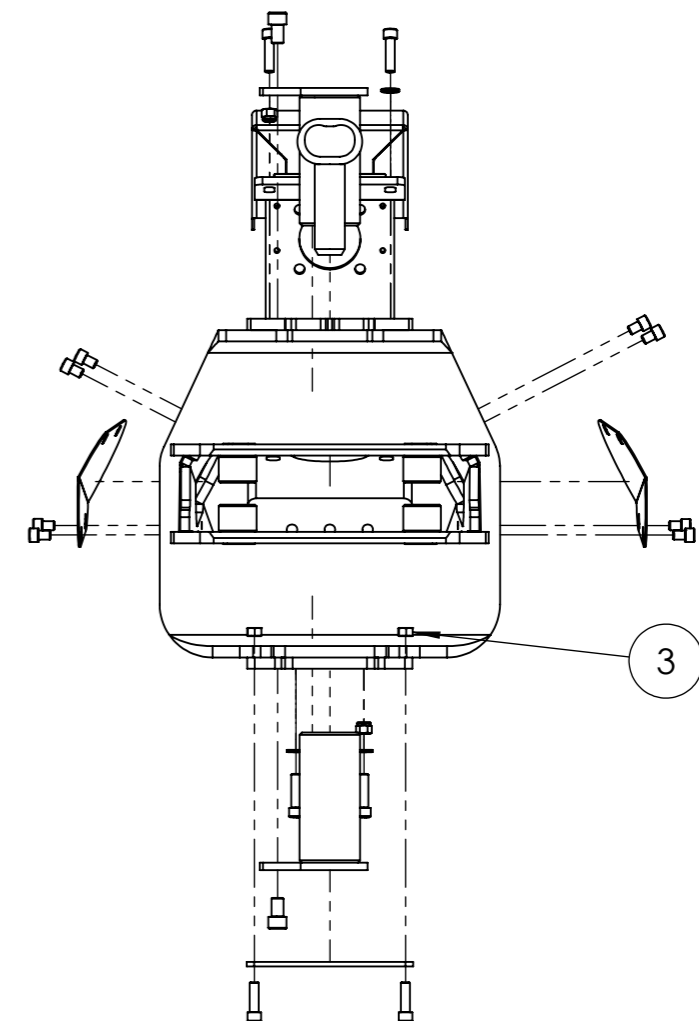
POS-NR.	Menge	ZeichnungsNr	Benennung
1	2		DIN 912 M16 x 25 --- 25N
2	2		DIN 912 M12 x 40 --- 40N
3	2		Hexagon Nut ISO 4032 - M12 - W - N
4	8		DIN 912 M12 x 16
5	4		DIN EN ISO 7040 - M12 - N
6	4		DIN 912 M12 x 45 --- 45N
7	4		Washer DIN 126 - 13.5
8	4		DIN 912 M8 x 16 --- 16N
9	1	80260	Deichsel Schweißteil
10	1	60151	Schutzblech
11	1	60152	Pumpenhalter
12	2	60180	Buchse mit Arretierung
13	1	60011	Adeckung links
14	1	60174	Adeckung rechts
15	1	62170	Absteckbolzen
16	1	60187	Schutzblech



Deichsel mit Unteranhangung 62150

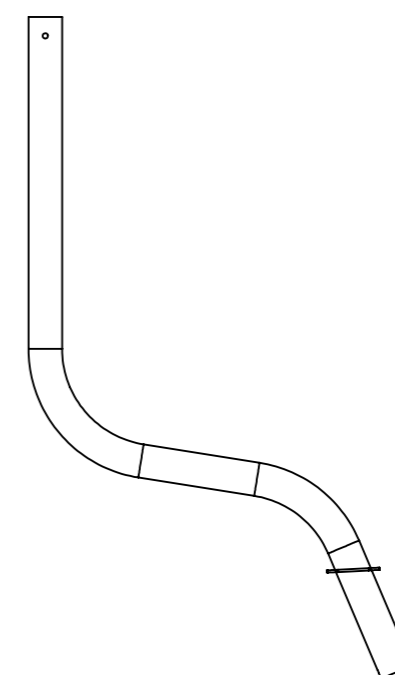
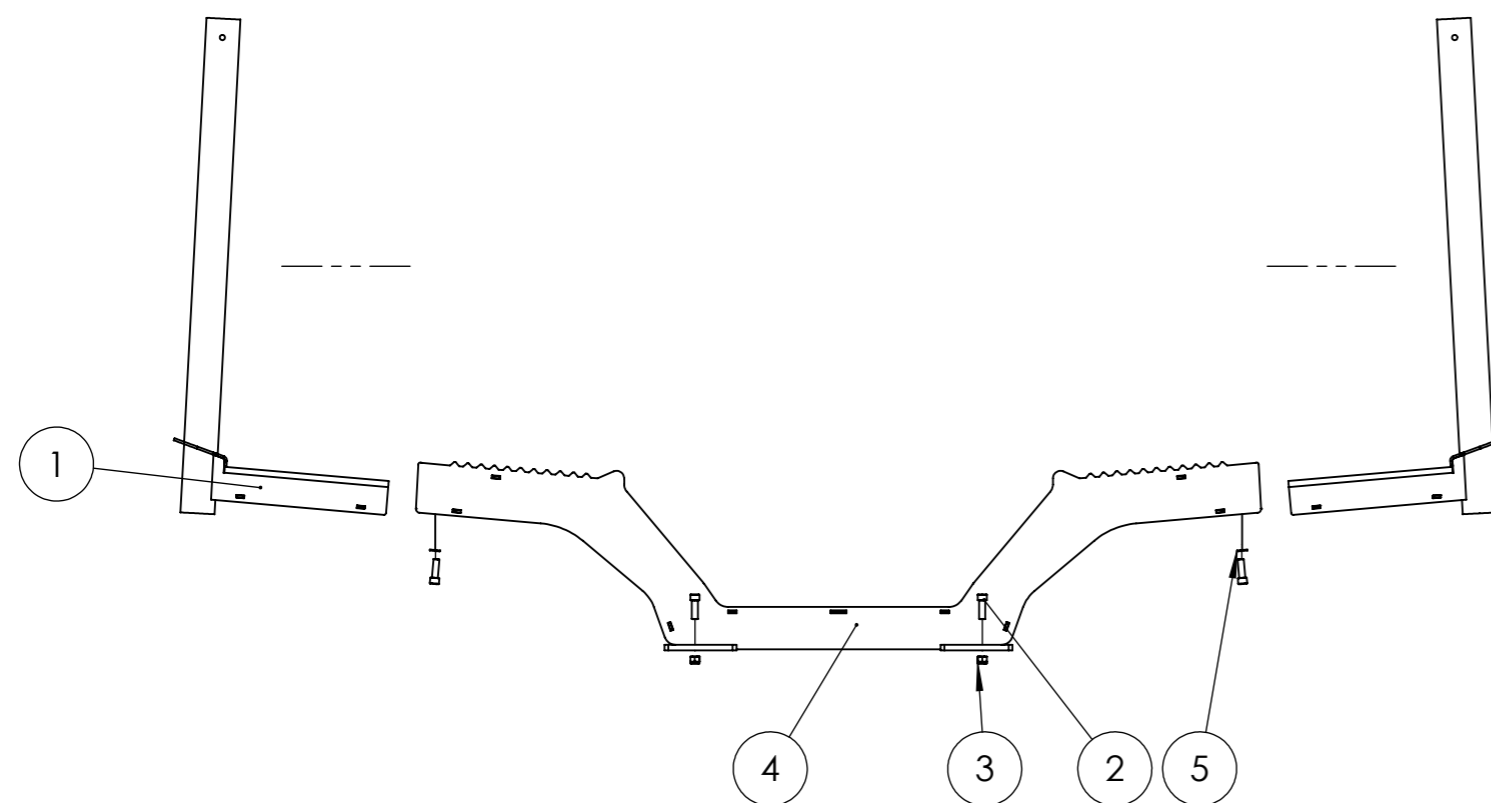


POS-NR.	Menge	ZeichnungsNr	Benennung
1	2		DIN 912 M16 x 25 --- 25N
2	2		DIN 912 M12 x 40 --- 40N
3	2		Hexagon Nut ISO 4032 - M12 - W - N
4	1	80270	Deichsel Schweißteil
5	1	60151	Schutzblech
6	1	62152	Pumpenhalter
7	1	60011	Adeckung links
8	1	60174	Adeckung rechts
9	1	60187	Schutzblech
10	2	60180	Buchse mit Arretierung
11	1	62170	Absteckbolzen
12	8		DIN 912 M12 x 16
13	4		DIN 912 M8 x 16 --- 16N
14	4		DIN 912 M12 x 45 --- 45N
15	4		DIN EN ISO 7040 - M12 - N
16	4		Washer DIN 126 - 13.5



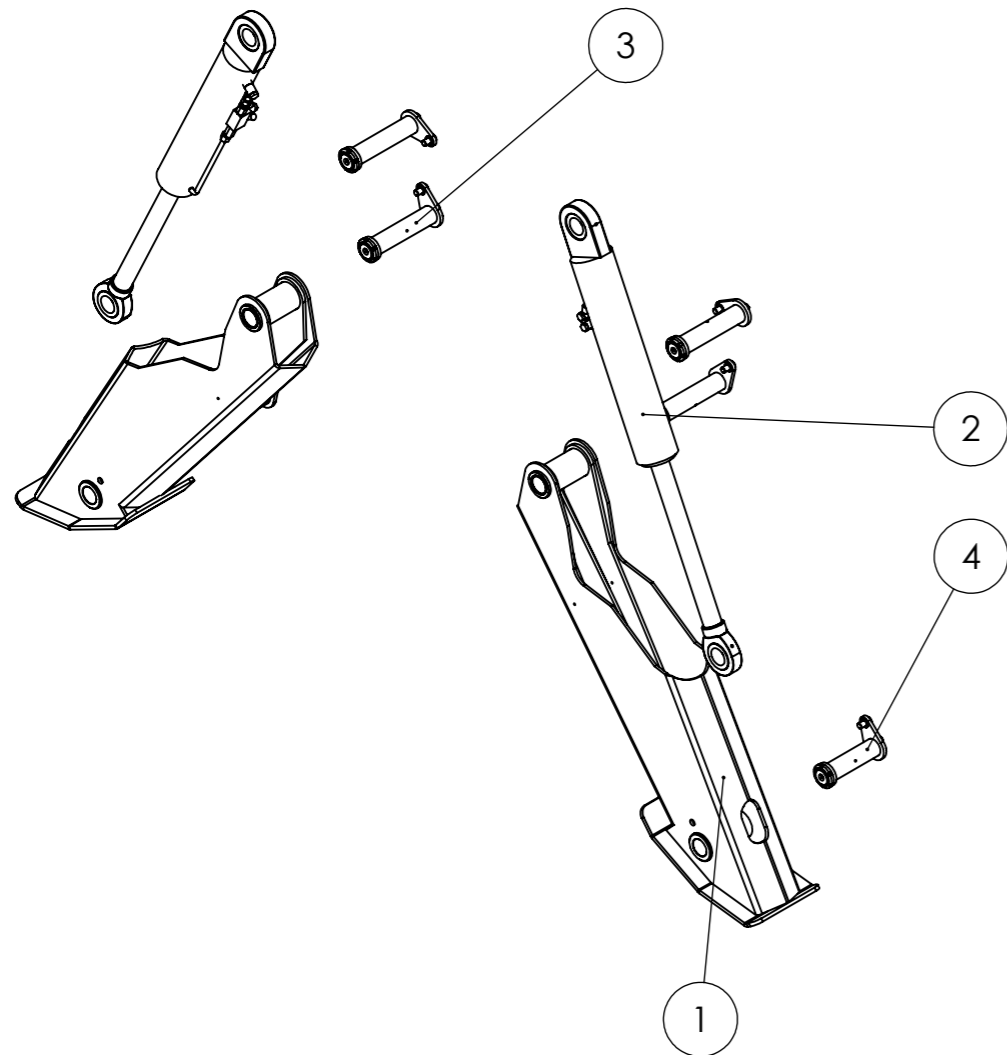
Profirunge 71026

Standart-Runge 70987

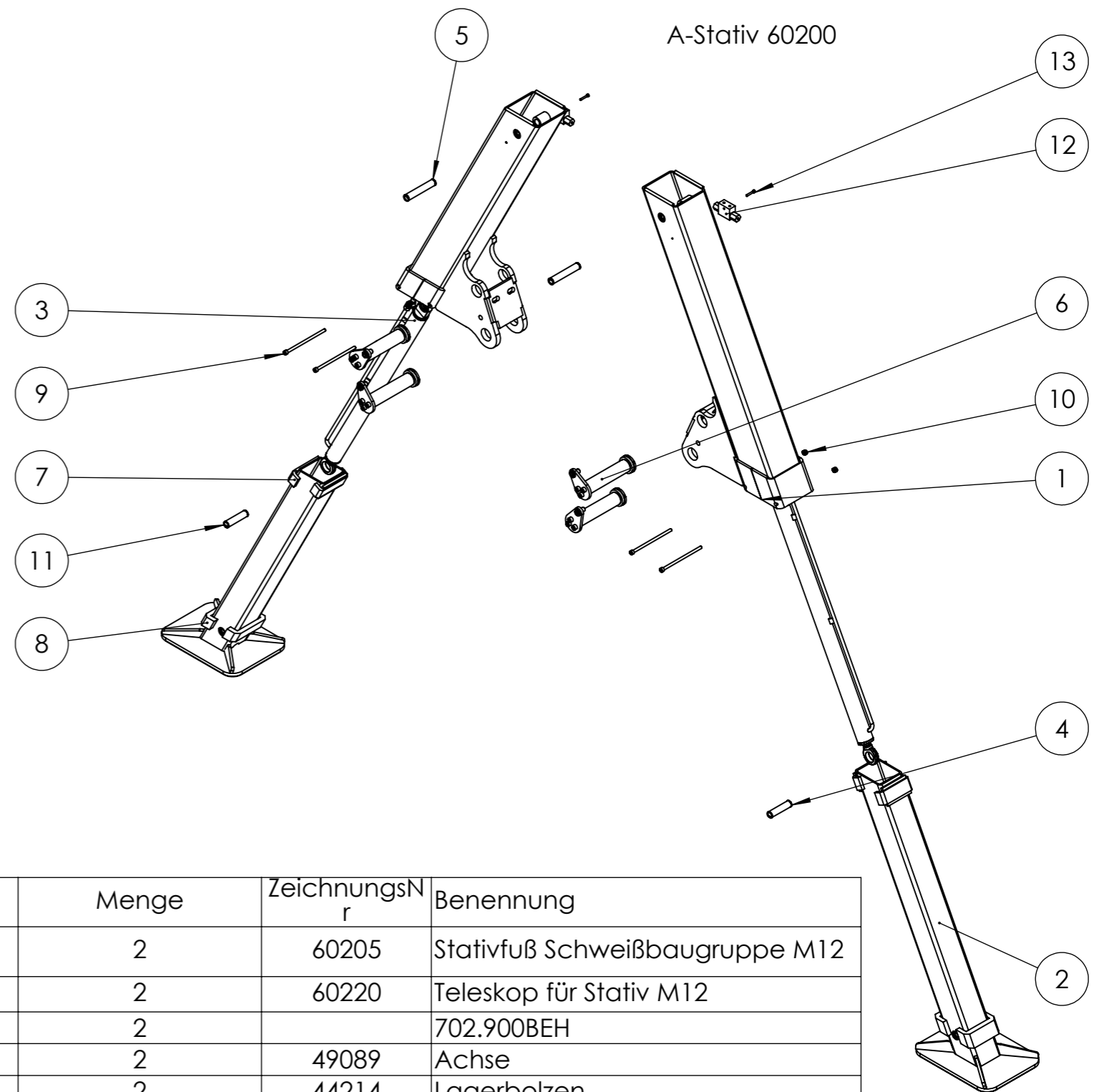


POS-NR.	Menge	ZeichnungsNr	Benennung
1	2	71039	Rungenhalter V14 G2
2	6		DIN 912 M16 x 50 --- 50N
3	4		DIN EN ISO 7040 - M16 - N
4	1	71025	Profirunge Traverse V14 G2
5	2		Spring washer DIN 128 - A16

Flapdown 60210



A-Stativ 60200



POS-NR.	Menge	ZeichnungsNr	Benennung
1	2	60215	Klappfuß
2	2	60230	Zylinder FlapDown Hub=450
3	4	46450	Lagerbolzen kurz
4	2	60225	Lagerbolzen

POS-NR.	Menge	ZeichnungsNr	Benennung
1	2	60205	Stativfuß Schweißbaugruppe M12
2	2	60220	Teleskop für Stativ M12
3	2		702.900BEH
4	2	49089	Achse
5	2	44214	Lagerbolzen
6	4	46450	Lagerbolzen kurz
7	4	60201	Gleitschuh
8	4	60211	Gleitschuh
9	4		DIN 912 M10 x 200 --- 32N
10	4		DIN EN ISO 7040 - M10 - N
11	8		Circlip DIN 472 - 25 x 1.5
12	2	000719	Ventil
13	2		ISO 4762 M6 x 36 --- 36N